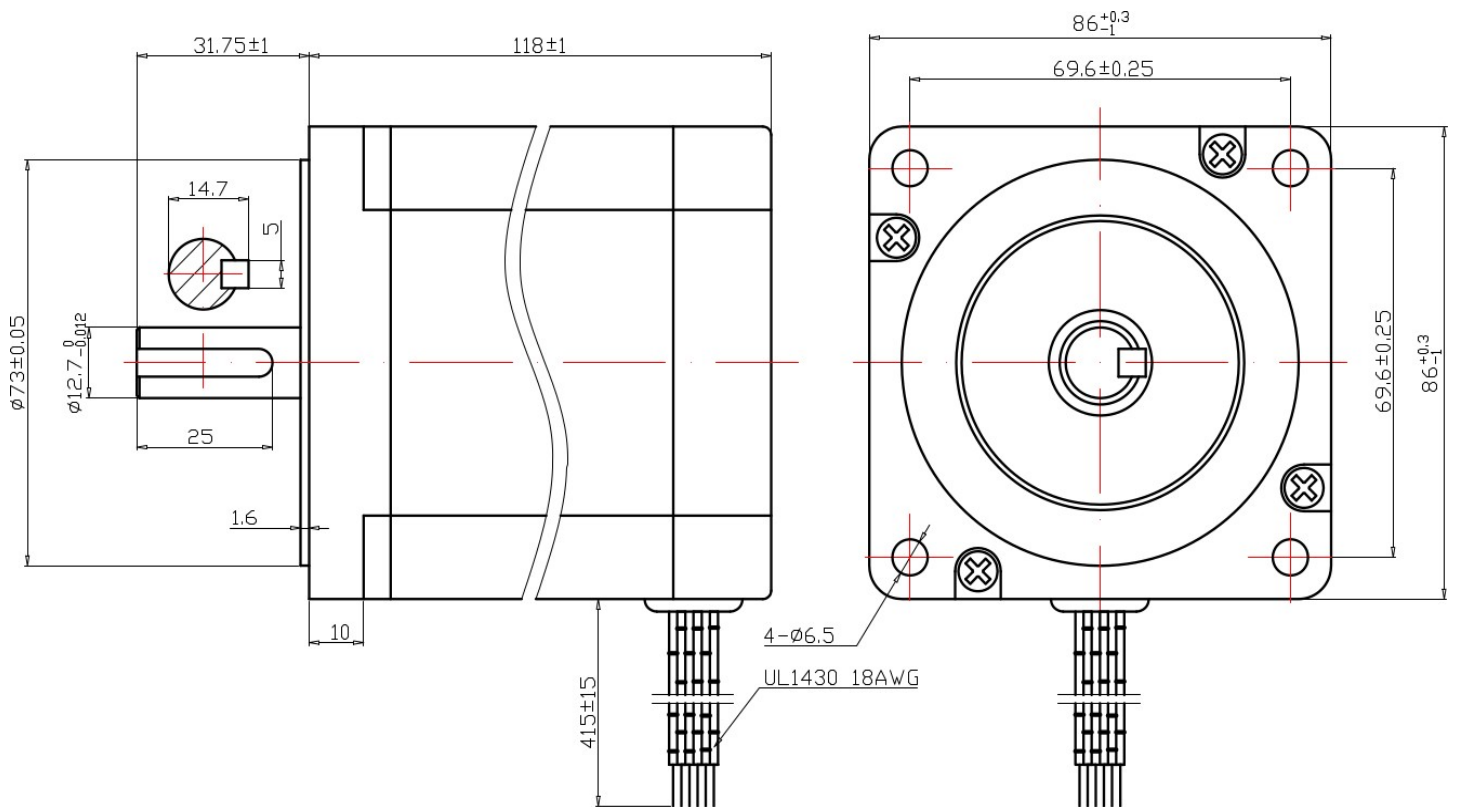


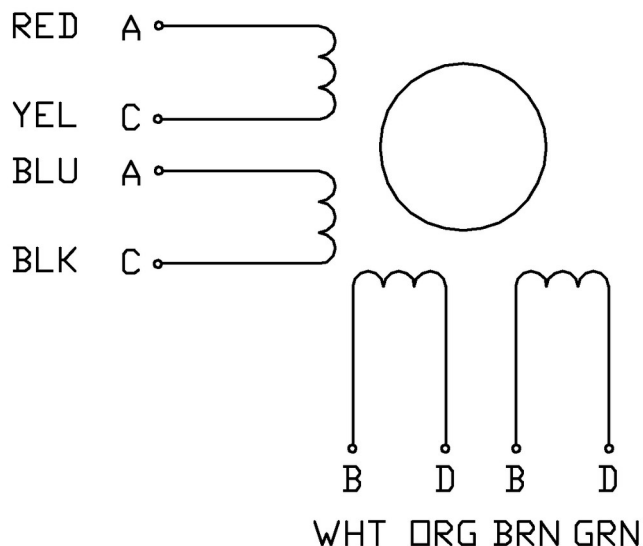
# 86H118-6008A



<i>kąt</i>	<i>połączenie</i>	<i>prąd</i>	<i>oporność</i>	<i>indukcyjność</i>	<i>moment trzymania</i>	<i>inercja rotora</i>	<i>waga</i>
DEG		A	$\Omega$	mH	Nm	$\text{gcm}^2$	Kg
1.8	równoległe	6.0	0.5	5.2	8.5	3600	3.8
	szeregowe	3.0	2.0	20.0	8.5		
	unipolarne	4.2	1.0	6.2	6.0		

## Opis Wyprowadzeń:

RED	czerwony
YEL	żółty
BLU	niebieski
BLK	czarny
WHT	biały
ORG	pomarańcz
BRN	brązowy
GRN	zielony



## Przykład podłączenia:

### BIPOLARNE-RÓWNOLEGŁE

Prąd= 6A

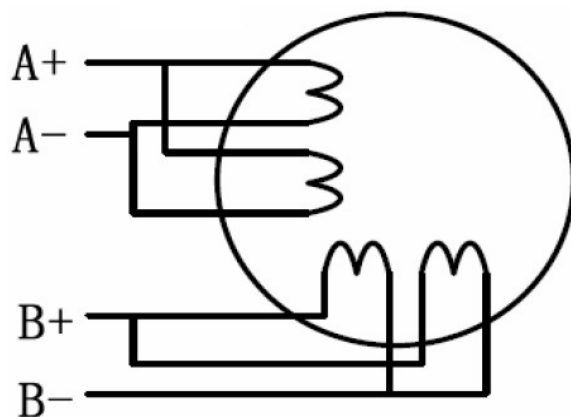
Moment statyczny = 8,5Nm

#### cewka 1

czerwony + niebieski  
żółty + czarny

#### cewka 2

biały + brązowy  
pomarańczowy + zielony



### BIPOLARNE-SZEREGOWO

Prąd= 3A

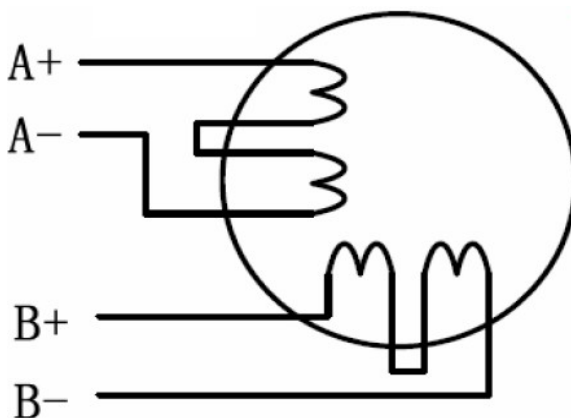
Moment statyczny = 8,5Nm

#### cewka 1

czerwony  
czarny  
połączyć: żółty + niebieski

#### cewka 2

biały  
zielony  
połączyć: pomarańczony + brązowy



dystrybucja:

## MARK

ul. Kościuszki 52  
05-800 Pruszków

[markcomp77@o2.pl](mailto:markcomp77@o2.pl)  
<http://markcnc.pl>

tel/fax +48-22-728-67-96  
tel/WhatsApp +48-602-346-070