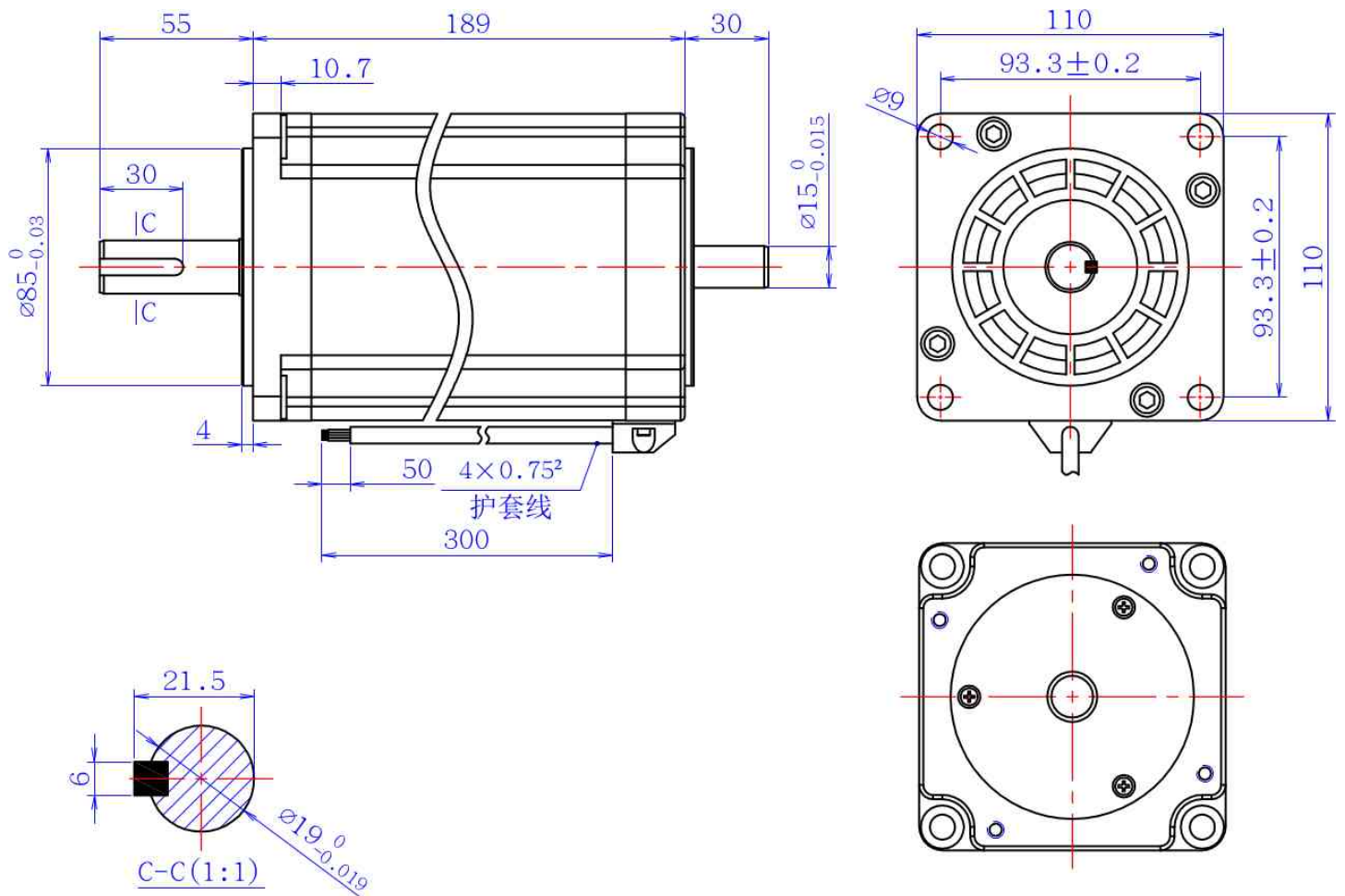


110H201-7804B

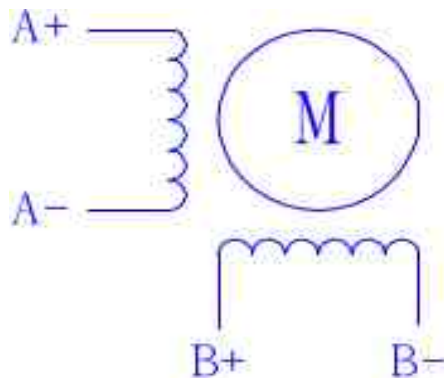


<i>kąt</i>	<i>prąd</i>	<i>oporność</i>	<i>indukcyjność</i>	<i>inercja rotora</i>	<i>moment trzymania</i>
DEG	A	Ω	mH	g/cm ²	N.m
1.8 ± 5%	7.8	0.55	12.7	16200	28

Opis Wyprowadzeń:

SILNIK

A+	RED czerwony
A-	BLUE niebieski
B+	YEL żółty
B-	BLACK czarny



dystrybucja:

MARK

**ul. Kościuszki 52
05-800 Pruszków**

**markcomp77@markcnc.pl
<http://markcnc.pl>**

**tel/fax +48-22-728-67-96
tel +48-602-346-070**