

# 130F318-6903A

50 Nm 6.9 A 3-fazy

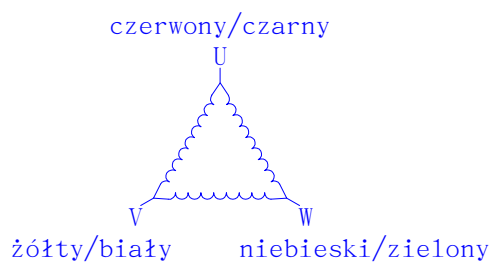
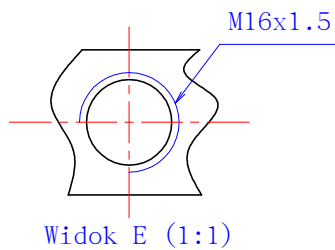
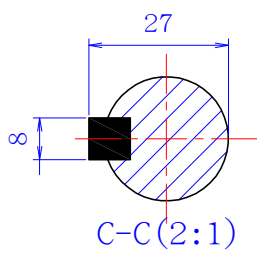
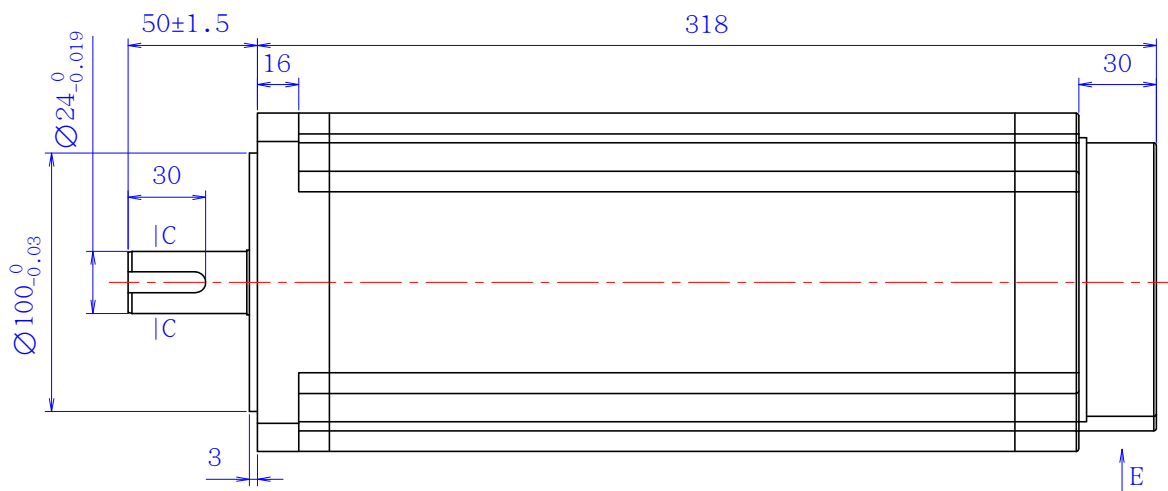
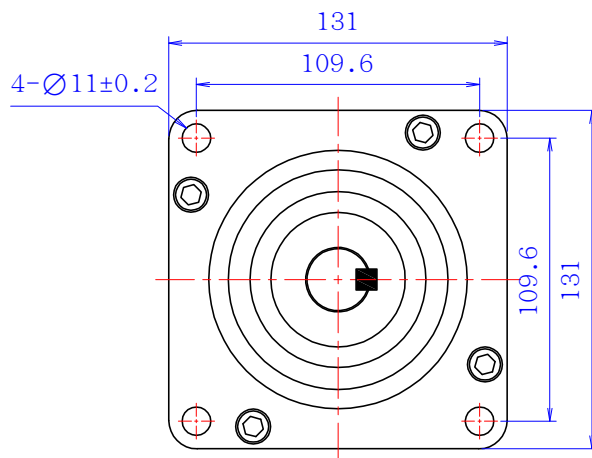


Tabela parametrów elektrycznych

Kąt kroku	1.2° ± 5%
Fazy	3 fazy
Prąd znamionowy	6.9 A
Rezystancja	1.4 Ω ± 10% / fazę (At 20°C)
Moment trzymania	50 N.m
Poziom izolacji	B
Bezwładność rotora	55.78 Kg.cm²
Waga	26 Kg

Kolejność wzbudzenia a kierunek obrotów

STEP	U	V	W
1	+	-	
2		-	+
3	-		+
4	-	+	
5		+	-
6	+		-

(zasilanie trójfazowe)

Patrząc od powierzchni montażowej, przeciwnie do ruchu wskazówek zegara