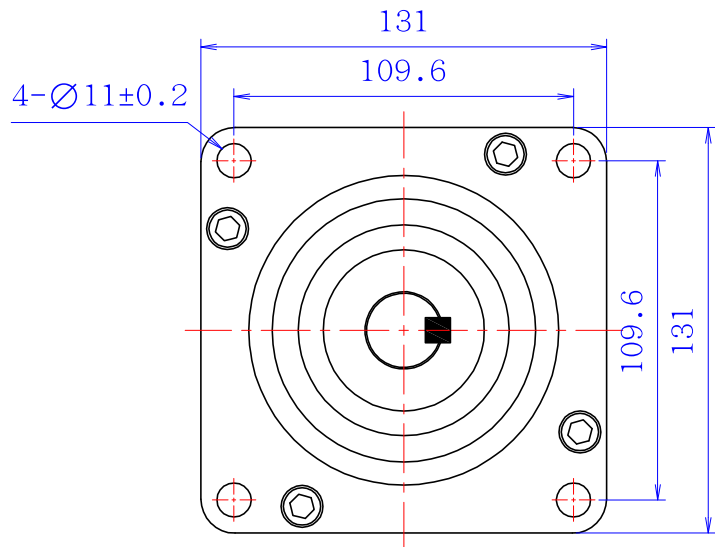
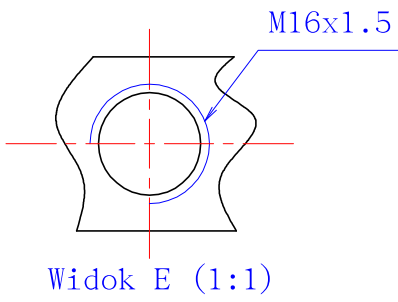
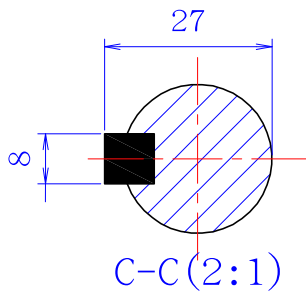
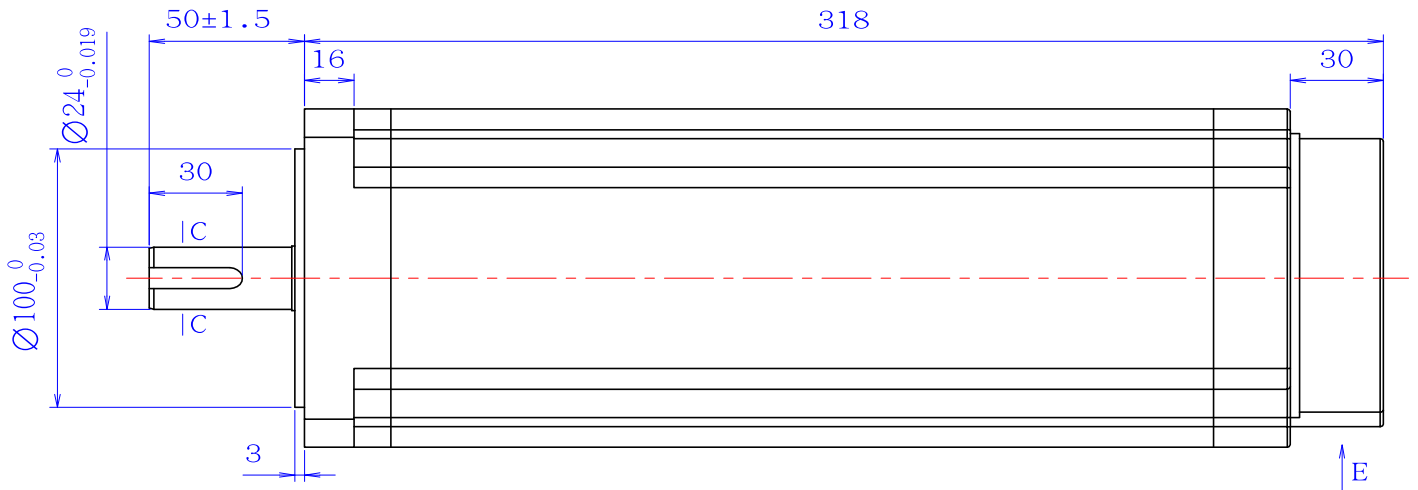


130F318-6903A

50 Nm 6.9 A 3-FAZY



<i>kąt</i>	<i>prąd</i>	<i>oporność</i>	<i>indukcyjność</i>	<i>inercja rotora</i>	<i>moment trzmania</i>
DEG	A	Ω	mH	g/cm ²	N.m
1.2±5%	6.9	1.4	9.82	55780	50

czerwony/czarny

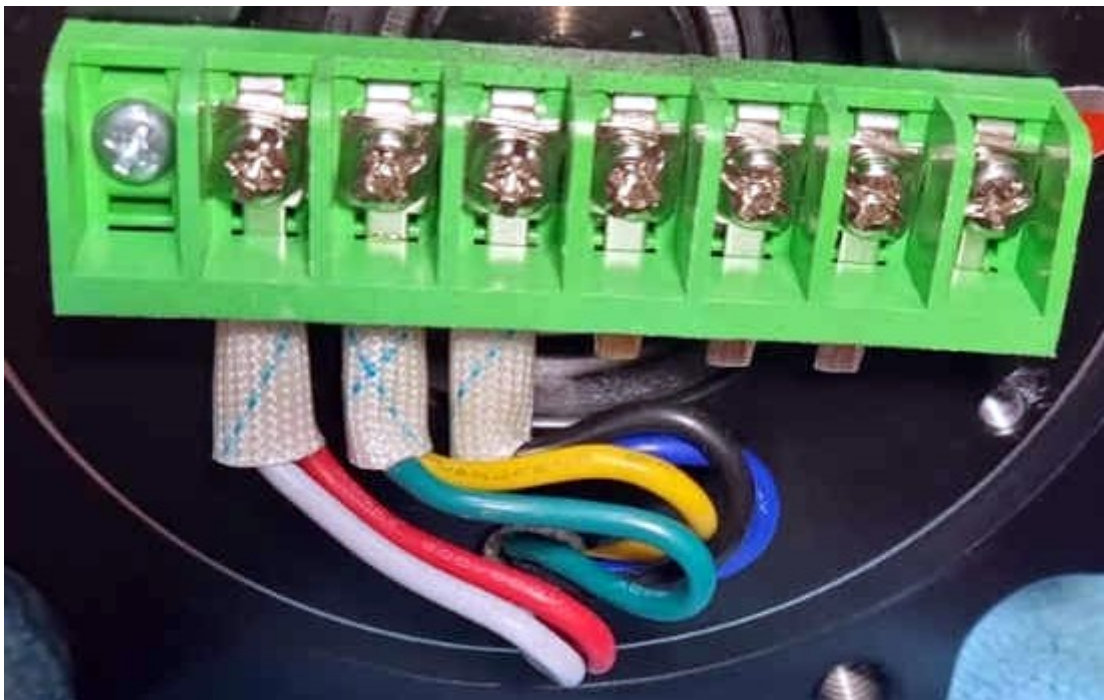
U

V

W

żółty/biały

niebieski/zielony



dystrybucja:

MARK

ul. Plantowa 5, P5
05-830 Nadarzyn

markcomp77@markcnc.pl
<http://markcnc.pl>

tel +48-602-346-070

