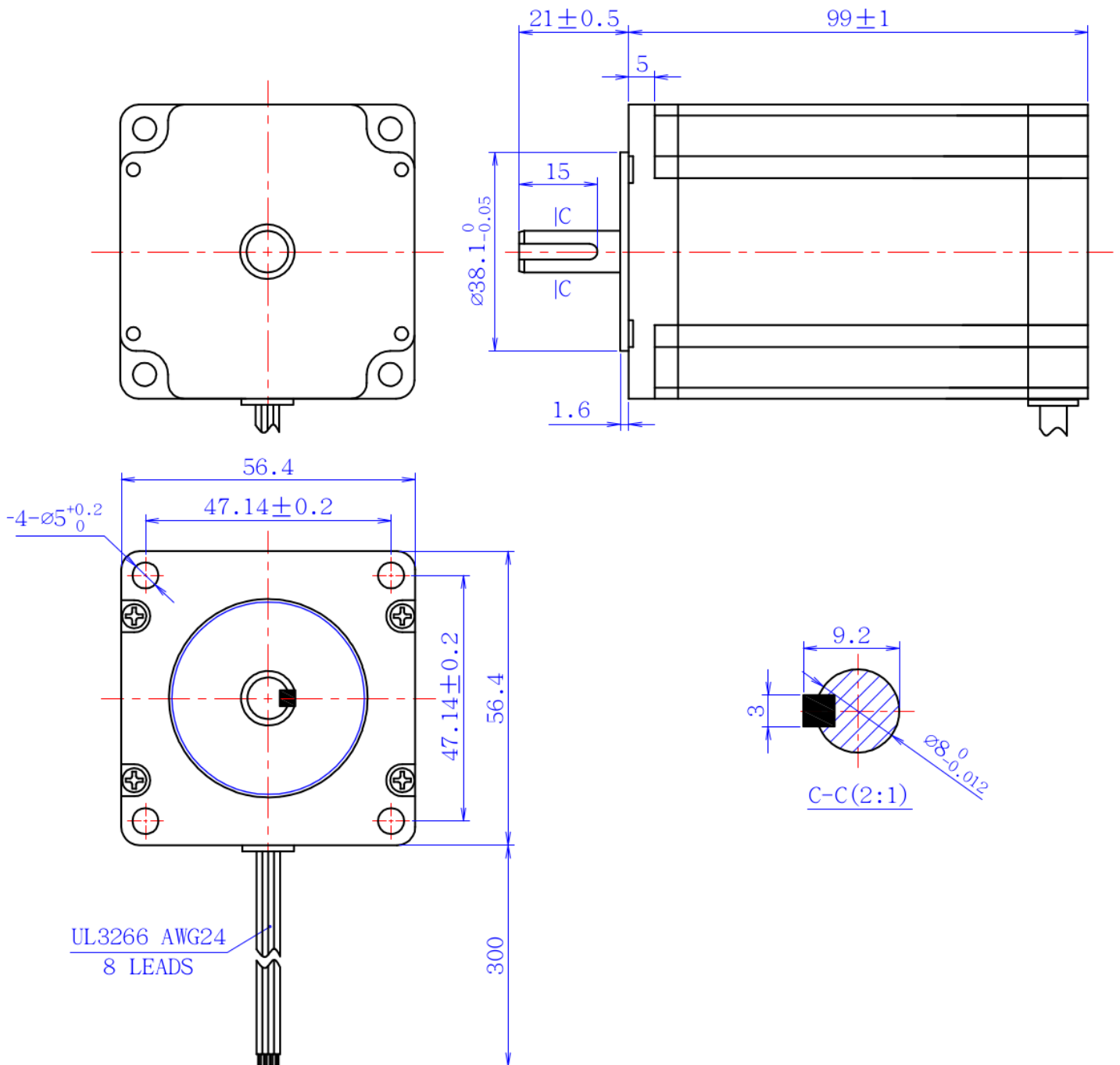


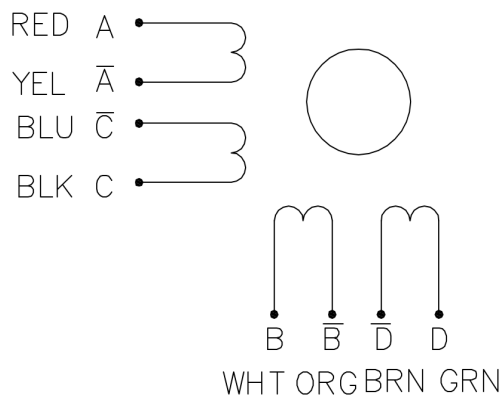
57H100-3008A



| kąt | połączenie | prąd | oporność | indukcyjność | moment trzymania | inercja rotora | waga |
|-----|------------|------|----------|--------------|------------------|------------------|------|
| DEG | | A | Ω | mH | Nm | gcm ² | Kg |
| 1.8 | równoległe | 4.2 | 0.85 | 2.6 | 2.5 | 680 | 1.2 |
| | szeregowe | 2.1 | 3.40 | 10.4 | 2.5 | | |
| | unipolarne | 3.0 | 1.70 | 2.6 | 1.7 | | |

Opis Wyprowadzeń:

| | |
|----|---------------|
| A | RED czerwony |
| /A | YEL żółty |
| /C | BLU niebieski |
| C | BLK czarny |
| B | WHT biały |
| /B | ORG pomarańcz |
| /D | BRN brąz |
| D | GRN zielony |



BIPOLARNE-RÓWNOLEGLE

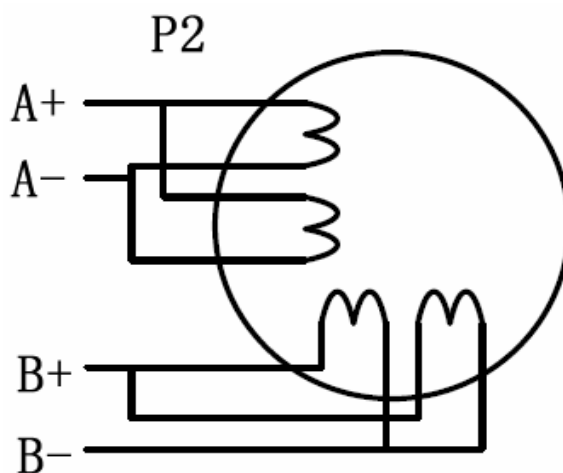
Prąd= 4.2A
Moment statyczny = 2.5Nm

cewka 1

- czerwony + niebieski
- żółty + czarny

cewka 2

- biały + brązowy
- pomarańcz + zielony



BIPOLARNE-SZEREGOWO

Prąd= 2.1A
Moment statyczny = 2.5Nm

cewka 1

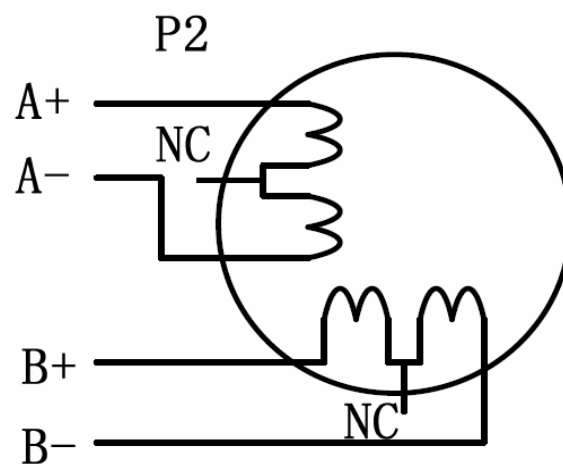
- czerwony
- czarny

połączenie: żółty + niebieski

cewka 2

- biały
- zielony

połączenie: pomarańcz + brązowy



dystrybucja:

MARK

ul. Kościuszki 52
05-800 Pruszków

markcomp77@markcnc.pl
<http://markcnc.pl>

tel/fax +48-22-728-67-96
tel +48-602-346-070