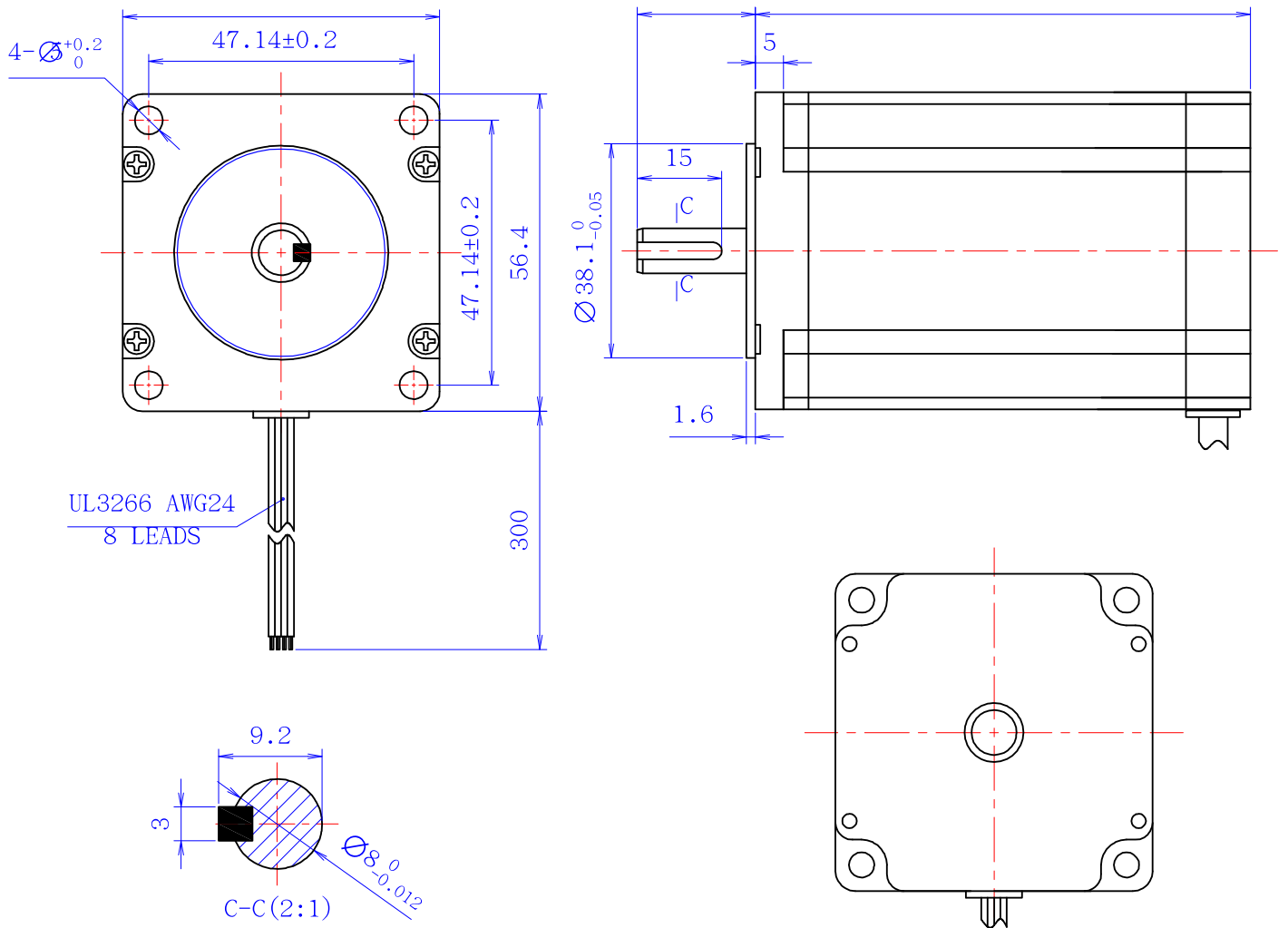


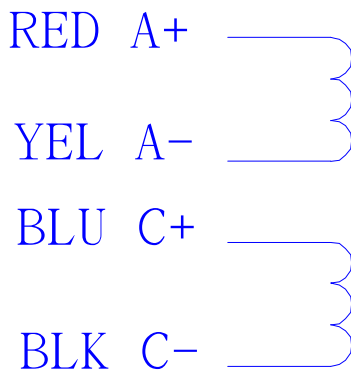
# 57H112-3008A



kąt	połączenie	prąd	oporność	indukcyjność	moment trzymania	inercja rotora	waga
DEG		A	$\Omega$	mH	Nm	$\text{gcm}^2$	Kg
1.8	równoległe	4.2	0.85	3.1	2.8	800	1.4
	szeregowe	2.1	3.40	12.4	2.8		
	unipolarne	3.0	1.70	3.1	2.0		

## Opis Wyprowadzeń:

A	RED czerwony
/A	YEL żółty
/C	BLU niebieski
C	BLK czarny
B	WHT biały
/B	ORG pomarańcz
/D	BRN brąz
D	GRN zielony



### *BIPOLARNE-RÓWNOLEGŁE*

Prąd= 4.2A

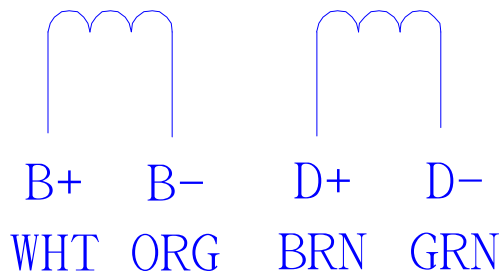
Moment statyczny = 2.8Nm

#### cewka 1

- czerwony + niebieski
- żółty + czarny

#### cewka 2

- biały + brązowy
- pomarańcz + zielony



### *BIPOLARNE-SZEREGOWO*

Prąd= 2.1A

Moment statyczny = 2.8Nm

#### cewka 1

- czerwony
- czarny

połączenie: żółty + niebieski

#### cewka 2

- biały
- zielony

połączenie: pomarańcz + brązowy

dystrybucja:

## **MARK**

ul. Plantowa 5, P5  
05-830 Nadarzyn

[markcomp77@markcnc.pl](mailto:markcomp77@markcnc.pl)  
<http://markcnc.pl>

tel +48-602-346-070

