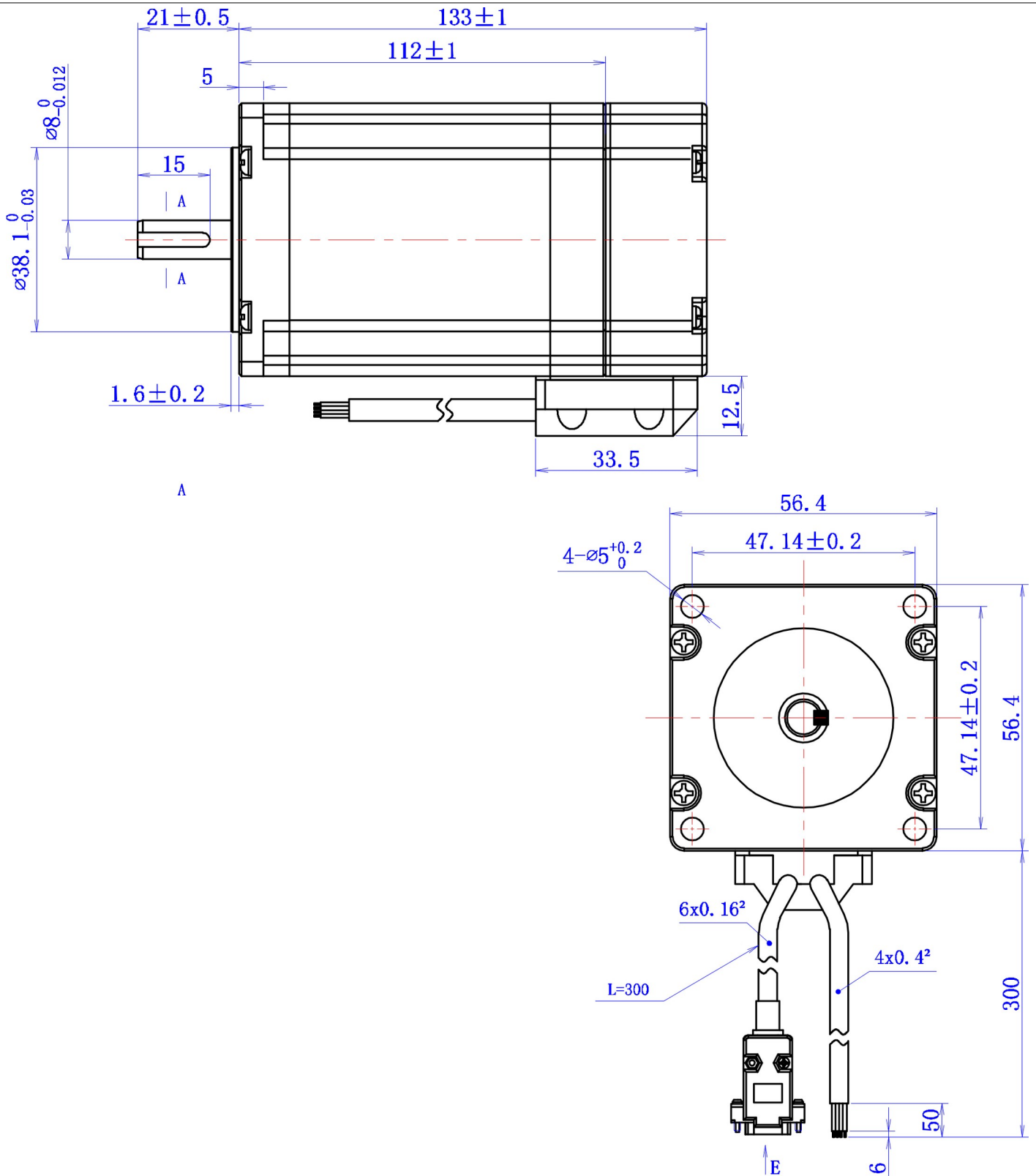


# 57H112-5004-EC1000

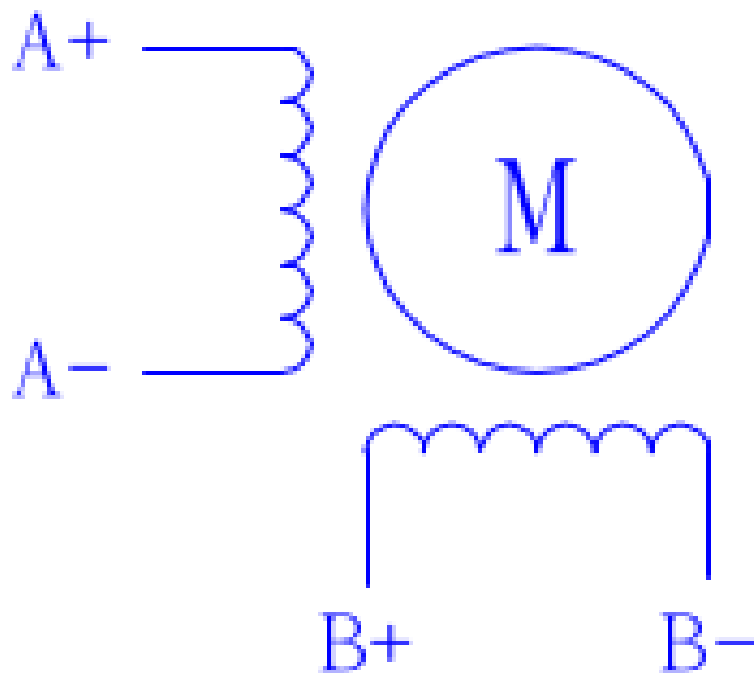


kąt	prąd	oporność	indukcyjność	inercja rotora	moment trzysmania
DEG	A	$\Omega$	mH	g/cm <sup>2</sup>	N.m
$1.8 \pm 5\%$	5.00	0.73	3.1	800	3.0

## Opis Wyprowadzeń:

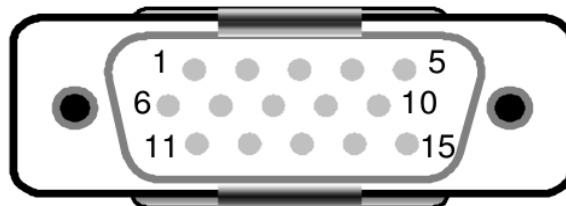
### SILNIK

A+ RED czerwony  
A- BLU niebieski  
B+ GRN zielony  
B- BLK czarny



### ENCODER:

- [2] Vcc +5V 100mA max
- [3] GND Signal and power ground - masa sygnałowa i zasilania
- [13] A- Encoder output
- [1] A+ Encoder output
- [12] B- Encoder output
- [11] B+ Encoder output



dystrybucja:

### **MARK**

ul. Kościuszki 52  
05-800 Pruszków

[markcomp77@markcnc.pl](mailto:markcomp77@markcnc.pl)  
<http://markcnc.pl>

tel/fax +48-22-728-67-96  
tel +48-602-346-070