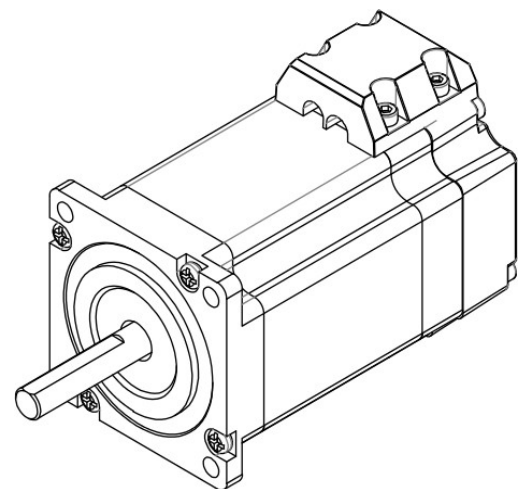
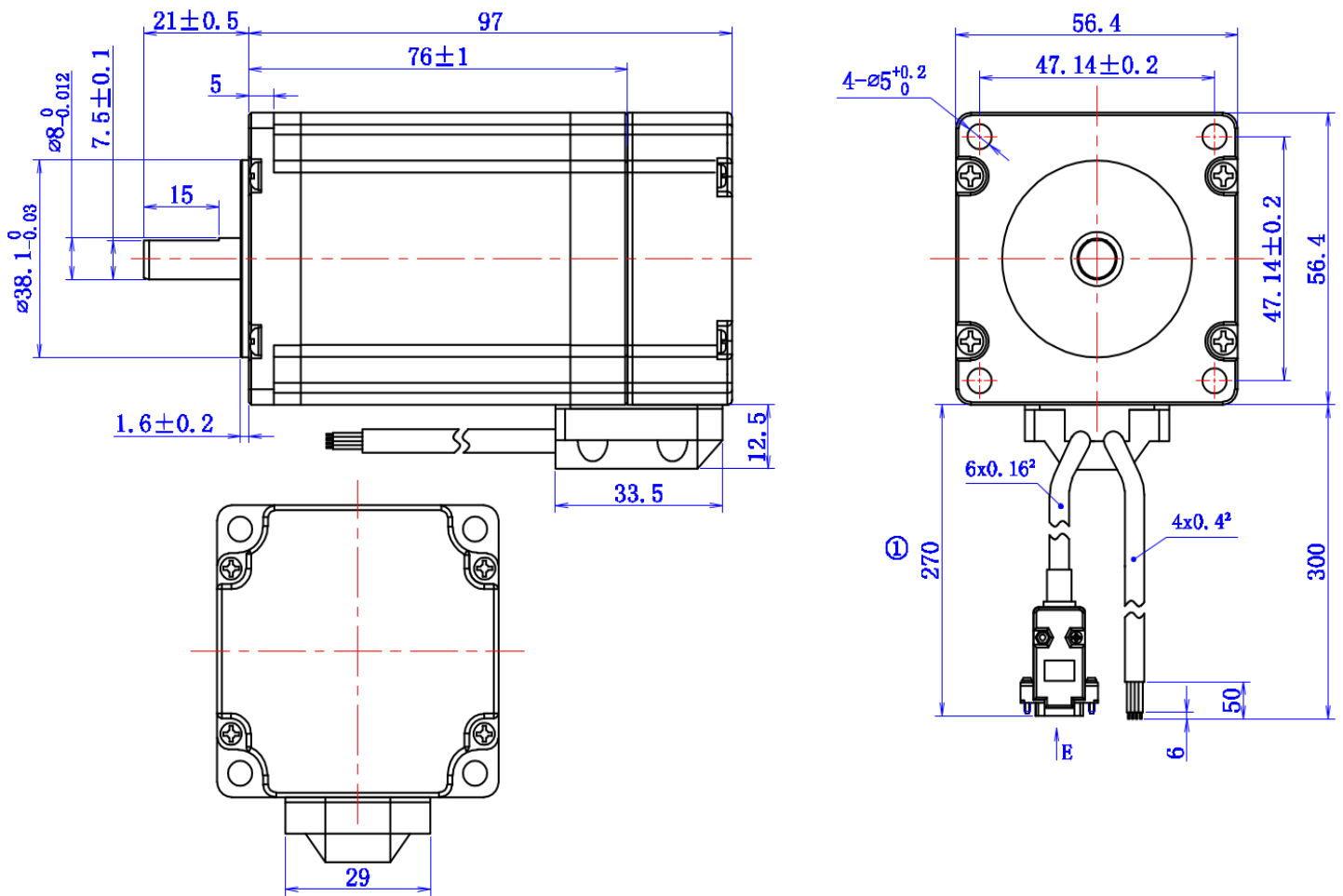


57H76-5004-EC1000

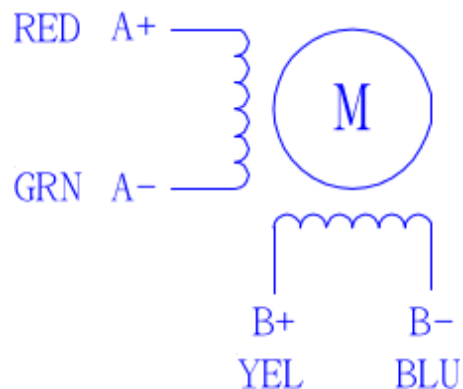


<i>kąt</i>	<i>prąd</i>	<i>oporność</i>	<i>indukcyjność</i>	<i>inercja rotora</i>	<i>moment trzymania</i>
DEG	A	Ω	mH	g/cm ²	N.m
1.8 ± 5%	5.00	0.45	1.75	470	2.0

Opis Wyprowadzeń:

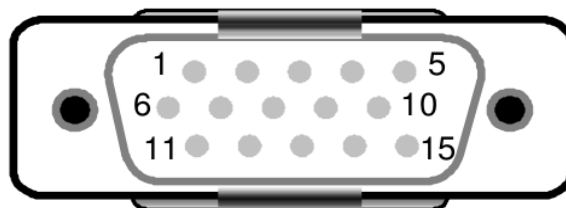
SILNIK

A+	RED czerwony
A-	GRN zielony
B+	YEL żółty
B-	BLU niebieski



ENCODER:

[2]	Vcc +5V 100mA max
[3]	GND Signal and power ground - masa sygnałowa i zasilania
[13]	A- Encoder output
[1]	A+ Encoder output
[12]	B- Encoder output
[11]	B+ Encoder output



dystrybucja:

MARK

ul. Plantowa 5, P5
05-830 Nadarzyn

markcomp77@markcnc.pl
<http://markcnc.pl>

tel +48-602-346-070