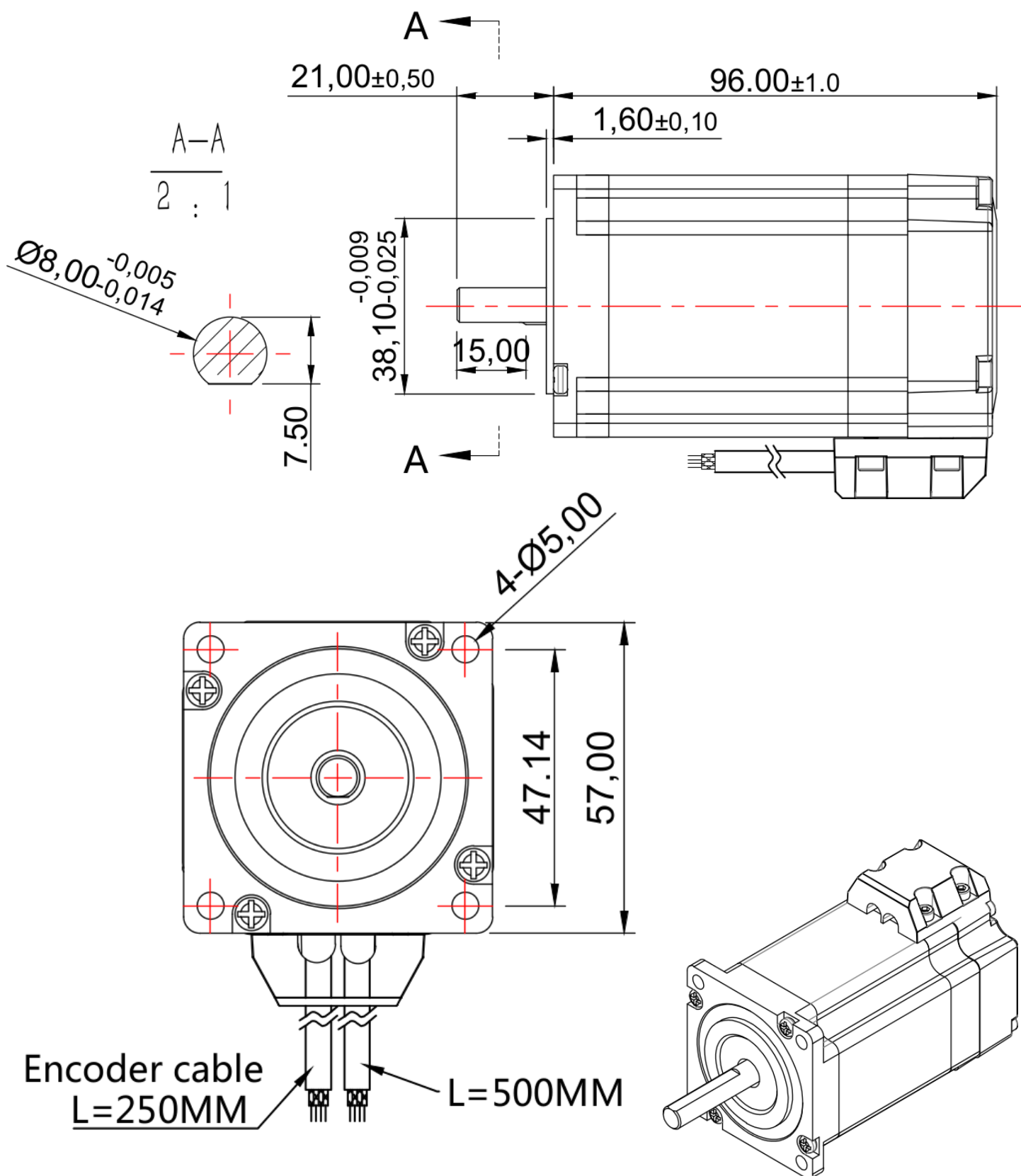


57J1880EC-1000-LS

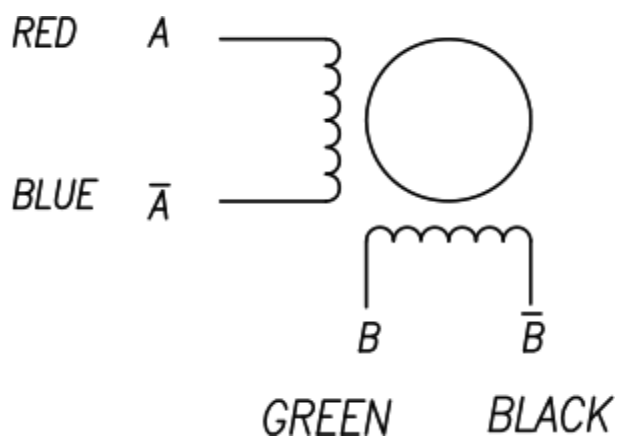


kąt	prąd	oporność	indukcyjność	inercja rotora	moment trzymania
DEG	A	Ω	mH	Kg/cm ²	N.m
$1.8 \pm 5\%$	5.00	0.39	1.8	0.48	2.0

Opis Wyprowadzeń:

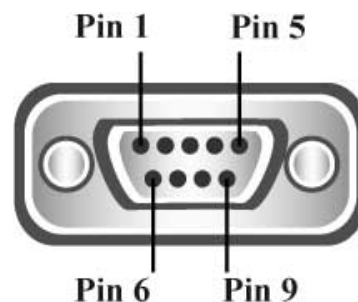
SILNIK

A+	RED czerwony
A-	BLUE niebieski
B+	GREEN zielony
B-	BLACK czarny



ENCODER:

Black czarny	[Pin1]	GND power 0V DC
Red czerwony	[Pin2]	VCC power +5V DC
Yellow żółty	[Pin3]	A+ Encoder output
Green zielony	[Pin4]	A- Encoder output
Blue niebieski	[Pin5]	B+ Encoder output
White biały	[Pin6]	B- Encoder output
Shield ekran	[Pin7]	Shield ekran kabla
nc -	[Pin8]	-
nc -	[Pin9]	-



dystrybucja:

MARK

ul. Kościuszki 52
05-800 Pruszków

markcomp77@markcnc.pl
<http://forum-cnc.pl>

tel/fax +48-22-728-67-96
tel +48-602-346-070