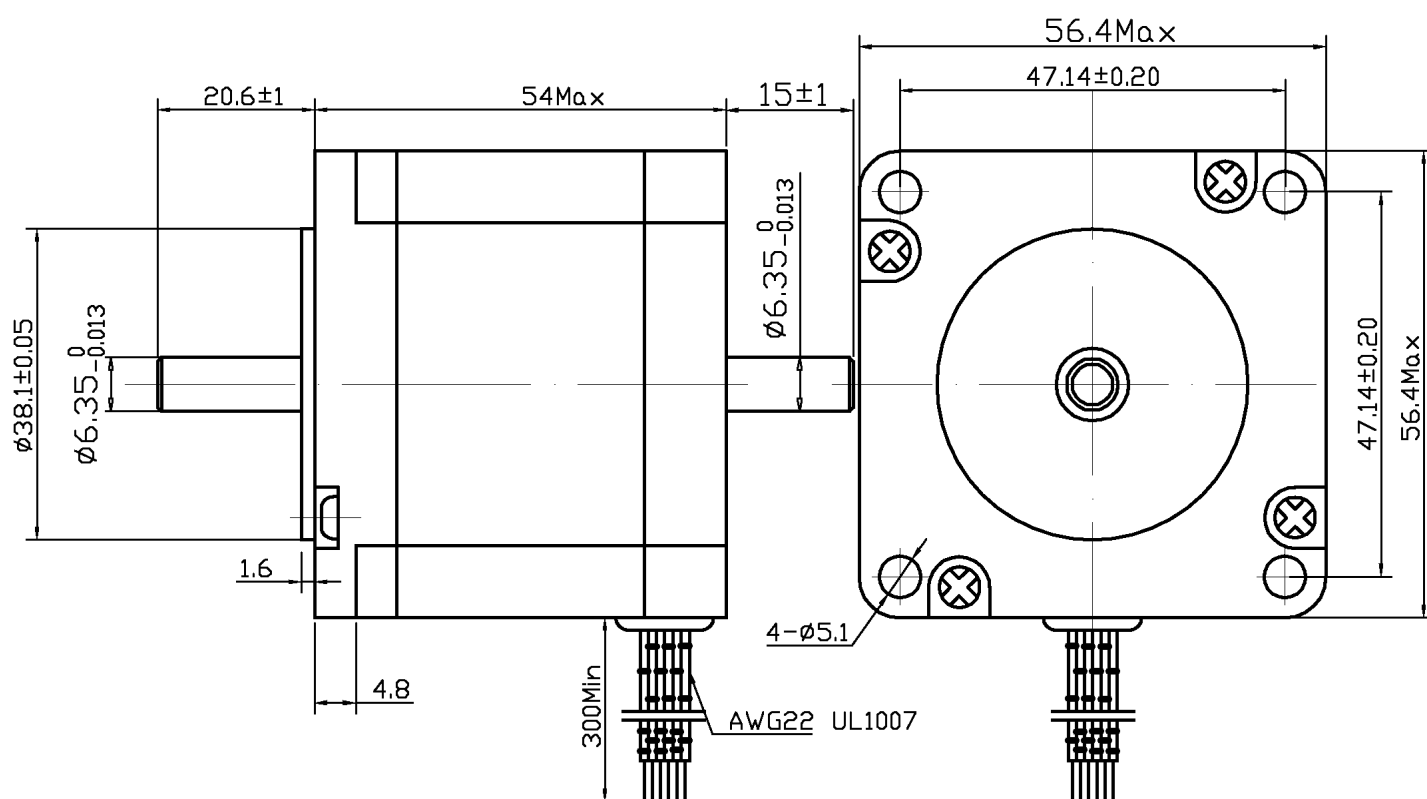
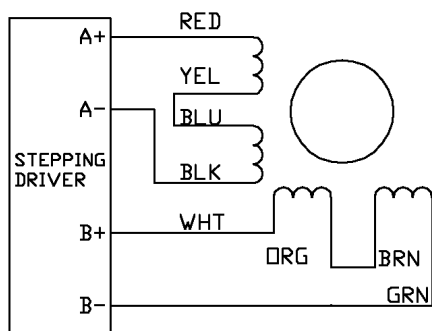


57H56-3008B

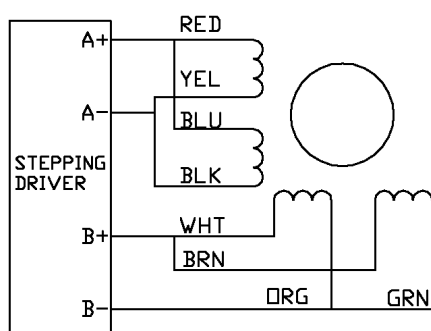


<i>kąt</i>	<i>połączenie</i>	<i>prąd</i>	<i>oporność</i>	<i>indukcyjność</i>	<i>moment trzymania</i>	<i>inercja rotora</i>	<i>waga</i>
DEG		A	Ω	mH	Nm	gcm^2	Kg
1.8	równoległe	4.2	0.375	1,1	1,26	300	0.7
	szeregowe	2.1	0.75	4,4	1,26		
	unipolarne	3.0	1.5	1,1	0,9		

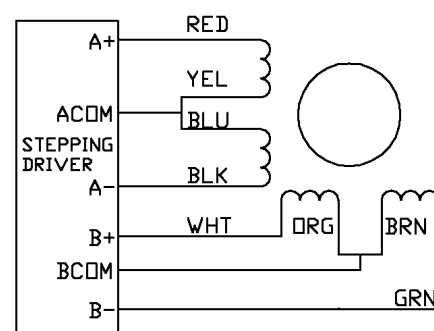
Bipolar Series



Bipolar Parallel



Unipolar



Opis Wyprowadzeń:

RED	czerwony
YEL	żółty
BLU	niebieski
BLK	czarny
WHT	biały
ORG	pomarańcz
BRN	brązowy
GRN	zielony

Przykład podłączenia:

BIPOLARNE-RÓWNOLEGŁE

Prąd= 4.2A
Moment statyczny = 1,26Nm

cewka 1

czerwony + niebieski
żółty + czarny

cewka 2

biały + brązowy
pomarańcz + zielony

BIPOLARNE-SZEREGOWO

Prąd= 2.1A
Moment statyczny = 1,26Nm

cewka 1

czerwony
czarny
połączyć: żółty + niebieski

cewka 2

biały
zielony
połączyć: pomarańcz + brązowy

dystrybucja:

MARK

ul. Plantowa 5, P5

05-830 Nadarzyn

markcomp77@markcnc.pl

<http://mark-cnc.pl>

tel +48-602-346-070