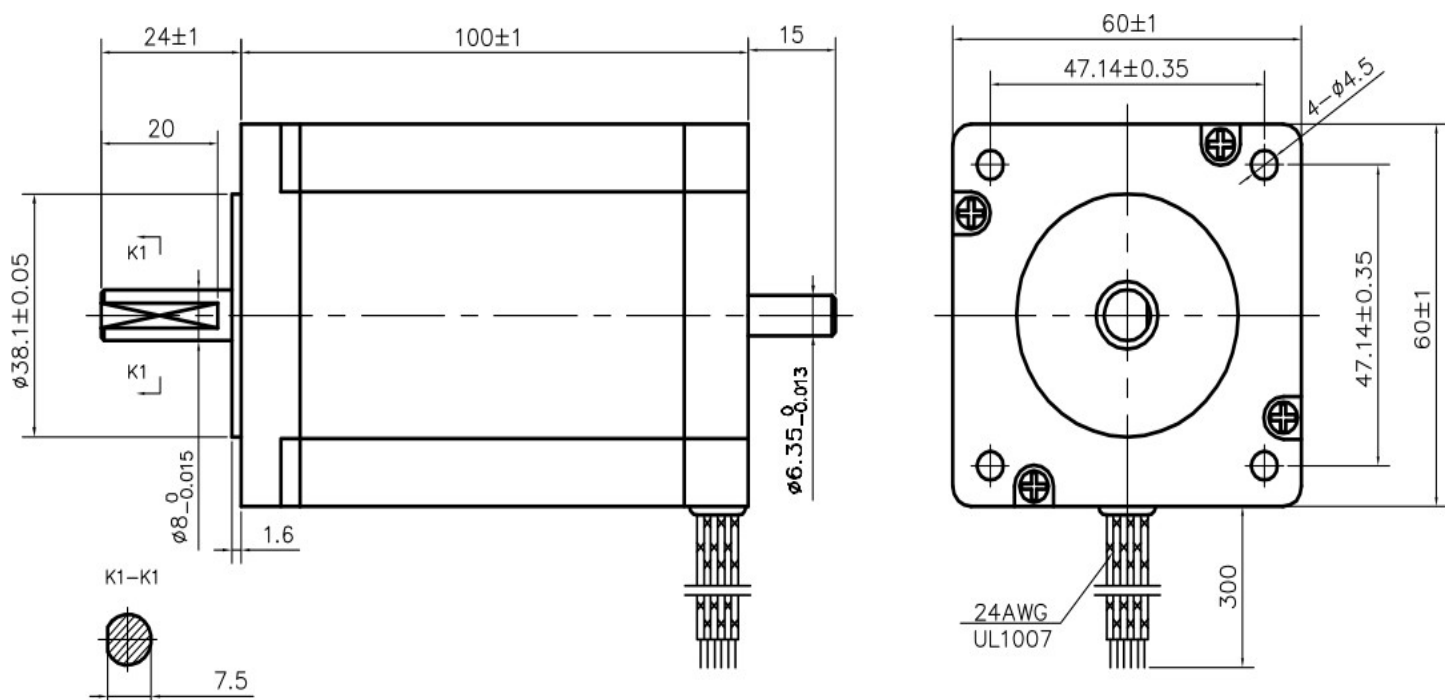


# 60H100-3008B



<i>kąt</i>	<i>połączenie</i>	<i>prąd</i>	<i>oporność</i>	<i>indukcyjność</i>	<i>moment trzymania</i>	<i>inercja rotora</i>	<i>waga</i>
DEG		A	$\Omega$	mH	N.m	$\text{gcm}^2$	Kg
1.8	równoległe	4.2	0.70	3	4.2	1200	1.6
	szeregowe	2.1	2.80	12	4.2		
	unipolarne	3.0	1.40	3	3.0		

## Opis Wyprowadzeń:

RED czerwony  
YEL żółty  
BLU niebieski  
BLK czarny  
WHT biały  
ORG pomarańcz  
BRN brąz  
GRN zielony

### Przykład podłączenia:

#### BIPOLARNE-RÓWNOLEGŁE

Prąd= 4.2A  
Moment statyczny = 4.2Nm

##### cewka 1

- czerwony + niebieski
- żółty + czarny

##### cewka 2

- biały + brązowy
- pomarańcz + zielony

#### BIPOLARNE-SZEREGOWO

Prąd= 2.1A  
Moment statyczny = 4.2Nm

##### cewka 1

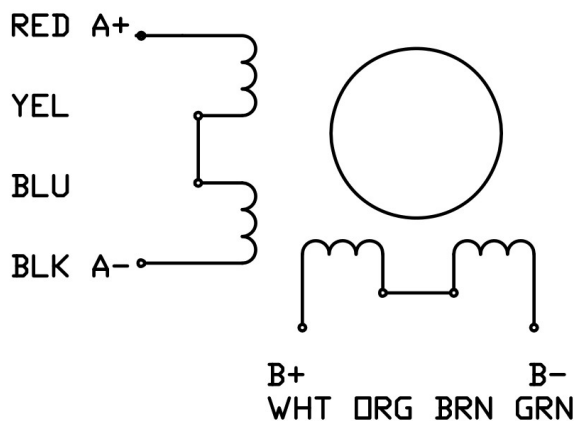
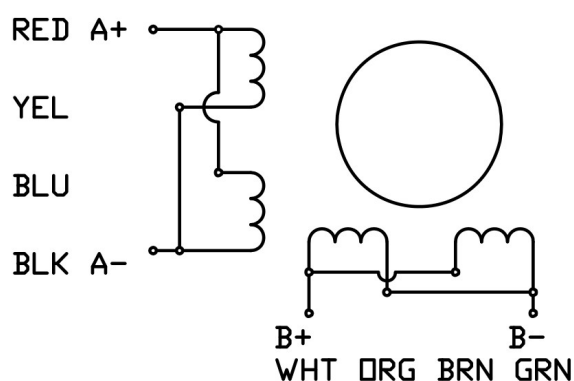
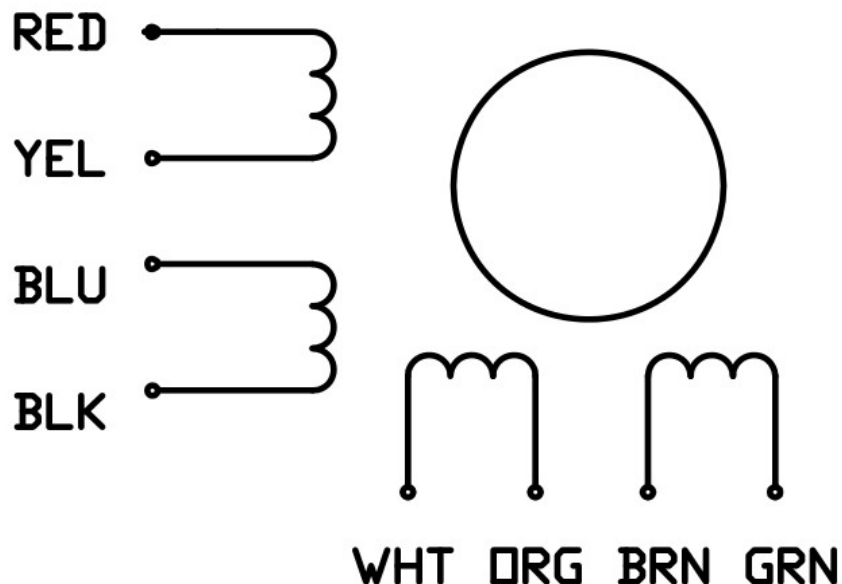
- czerwony
- czarny

połączenie: żółty + niebieski

##### cewka 2

- biały
- zielony

połączenie: pomarańcz + brąz



dystrybucja:

## MARK

ul. Kościuszki 52  
05-800 Pruszków

[markcomp77@markcnc.pl](mailto:markcomp77@markcnc.pl)  
<http://markcnc.pl>

tel/fax +48-22-728-67-96  
tel +48-602-346-070