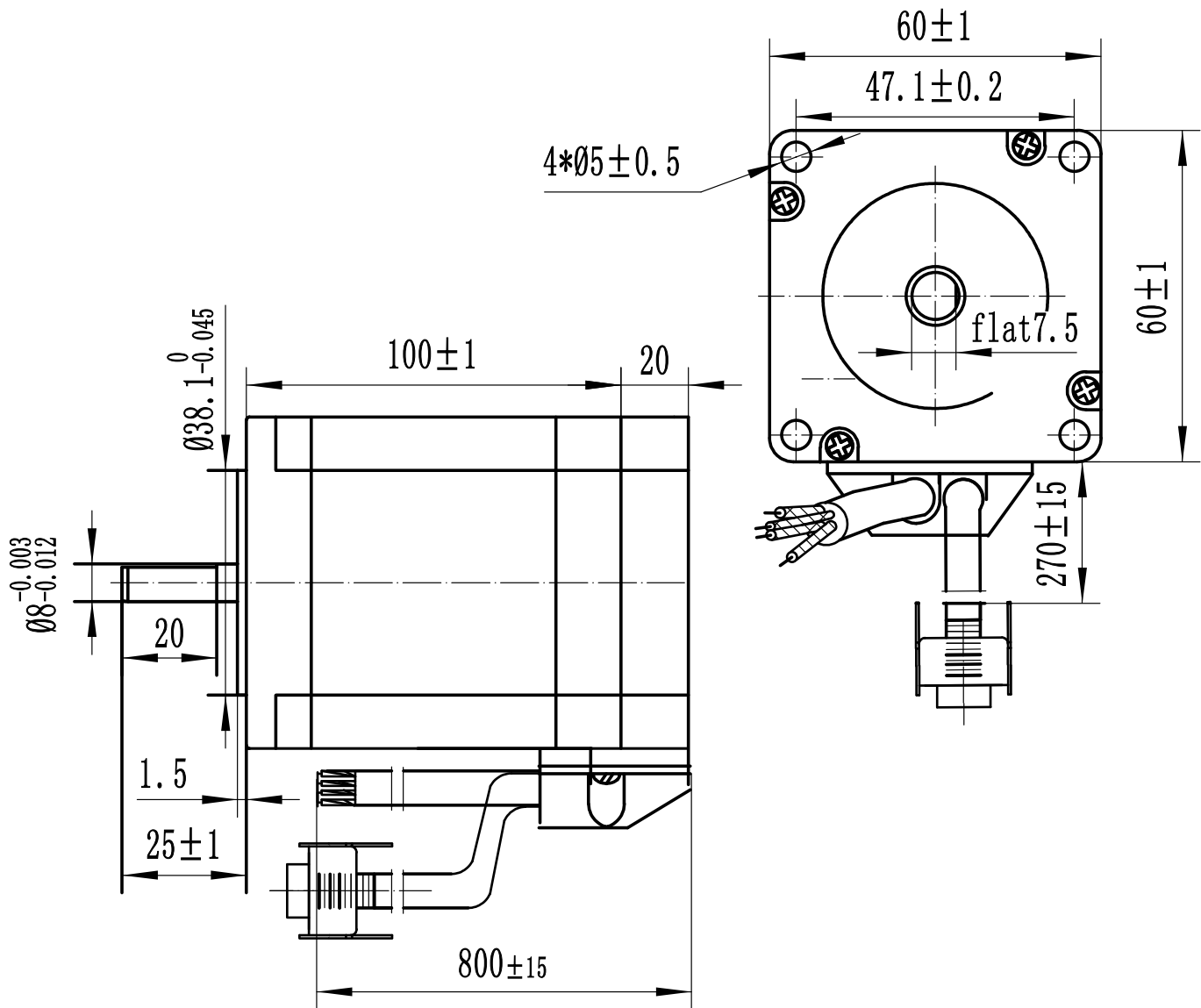


# 60H100-5004-EC1000

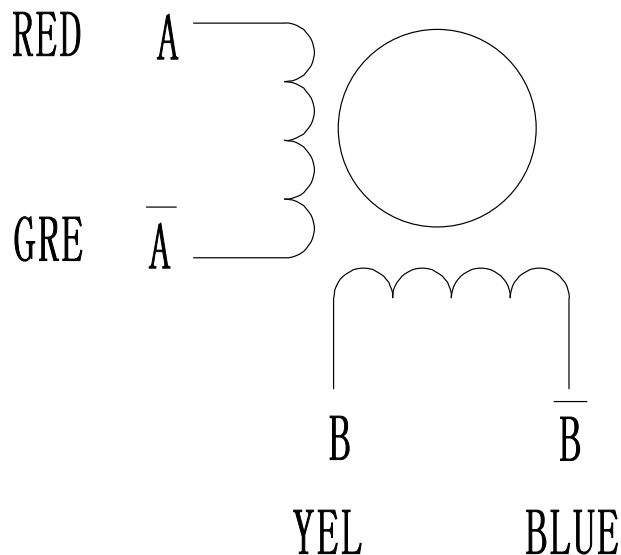


<i>kąt</i>	<i>prąd</i>	<i>oporność</i>	<i>indukcyjność</i>	<i>moment trzymania</i>
DEG	A	$\Omega$	mH	N.m
$1.8 \pm 5\%$	5.00	0.6	2.4	4.0

## Opis Wyprowadzeń:

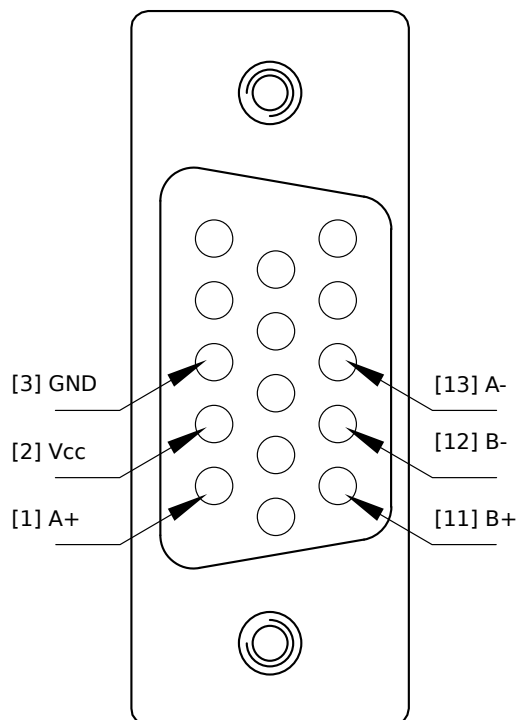
### SILNIK

A	RED czerwony
C	GRN zielony
B	YEL żółty
D	BLU niebieski



### ENCODER:

Red czerwony	[2]	Vcc +5V 100mA max
White biały	[3]	GND masa
Blue niebieski	[13]	A- Encoder output
Black czarny	[1]	A+ Encoder output
Green zielony	[12]	B- Encoder output
Yellow żółty	[11]	B+ Encoder output



dystrybucja:

### MARK

ul. Plantowa 5, P5  
05-830 Nadarzyn

[markcomp77@markcnc.pl](mailto:markcomp77@markcnc.pl)  
<http://oferta.forum-cnc.pl>  
tel +48-602-346-070

