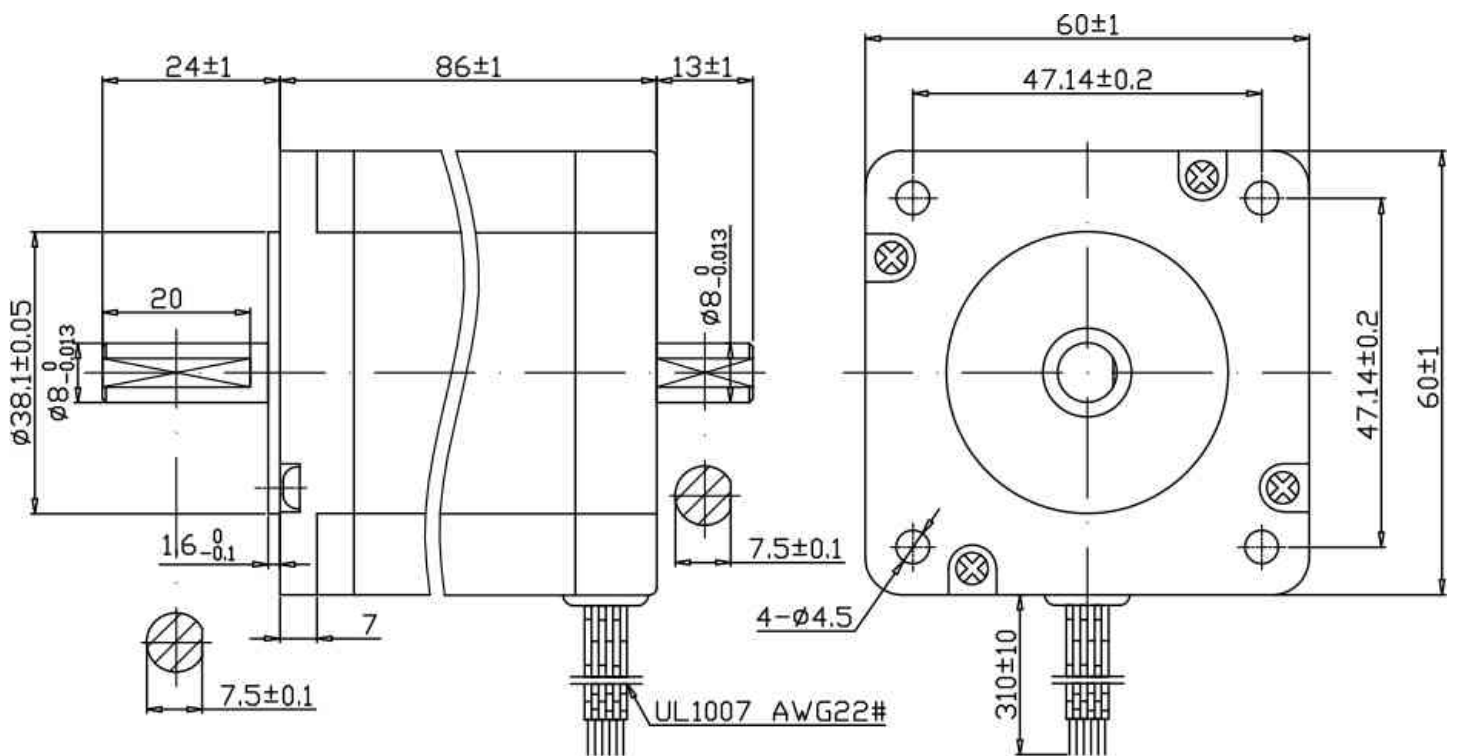


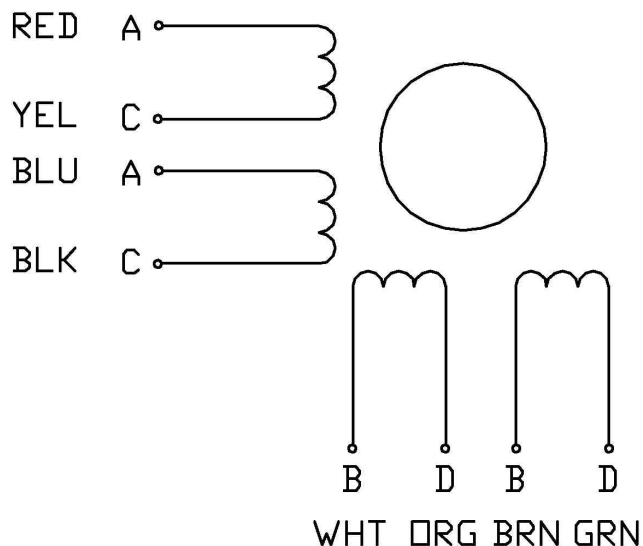
60H86-3008B



<i>kąt</i>	<i>połączenie</i>	<i>prąd</i>	<i>oporność</i>	<i>indukcyjność</i>	<i>moment trzymania</i>	<i>inercja rotora</i>	<i>waga</i>
DEG		A	Ω	mH	Nm	gcm^2	Kg
1.8	równoległe	4.2	0.7	3.50	3.1	930	1.4
	szeregowe	2.1	2.8	13.65	3.1		
	unipolarne	3.0	1.4	3.50	2.2		

Opis Wyprowadzeń:

RED	czerwony
YEL	żółty
BLU	niebieski
BLK	czarny
WHT	biały
ORG	pomarańcz
BRN	brązowy
GRN	zielony



Przykład podłączenia:

BIPOLARNE-RÓWNOLEGŁE

Prąd= 4.2A

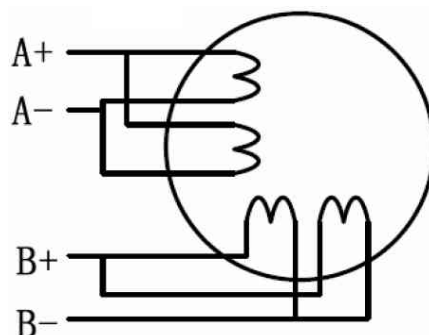
Moment statyczny = 31kg.cm

cewka 1

niebiesko-biały + czerwono-biały
niebieski + czerwony

cewka 2

zielono-biały + czarno-biały
zielony + czarny



BIPOLARNE-SZEREGOWO

Prąd= 2.1A

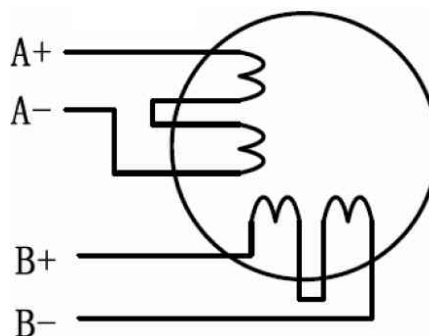
Moment statyczny = 31kg.cm

cewka 1

niebiesko-biały
czerwony
połączyć: niebieski + czerwono-biały

cewka 2

zielono-biały
czarny
połączyć: zielony + czarno-biały



dystrybucja:

MARK

ul. Kościuszki 52
05-800 Pruszków

markcomp77@markcnc.pl
<http://markcnc.pl>

tel/fax +48-22-728-67-96
tel +48-602-346-070