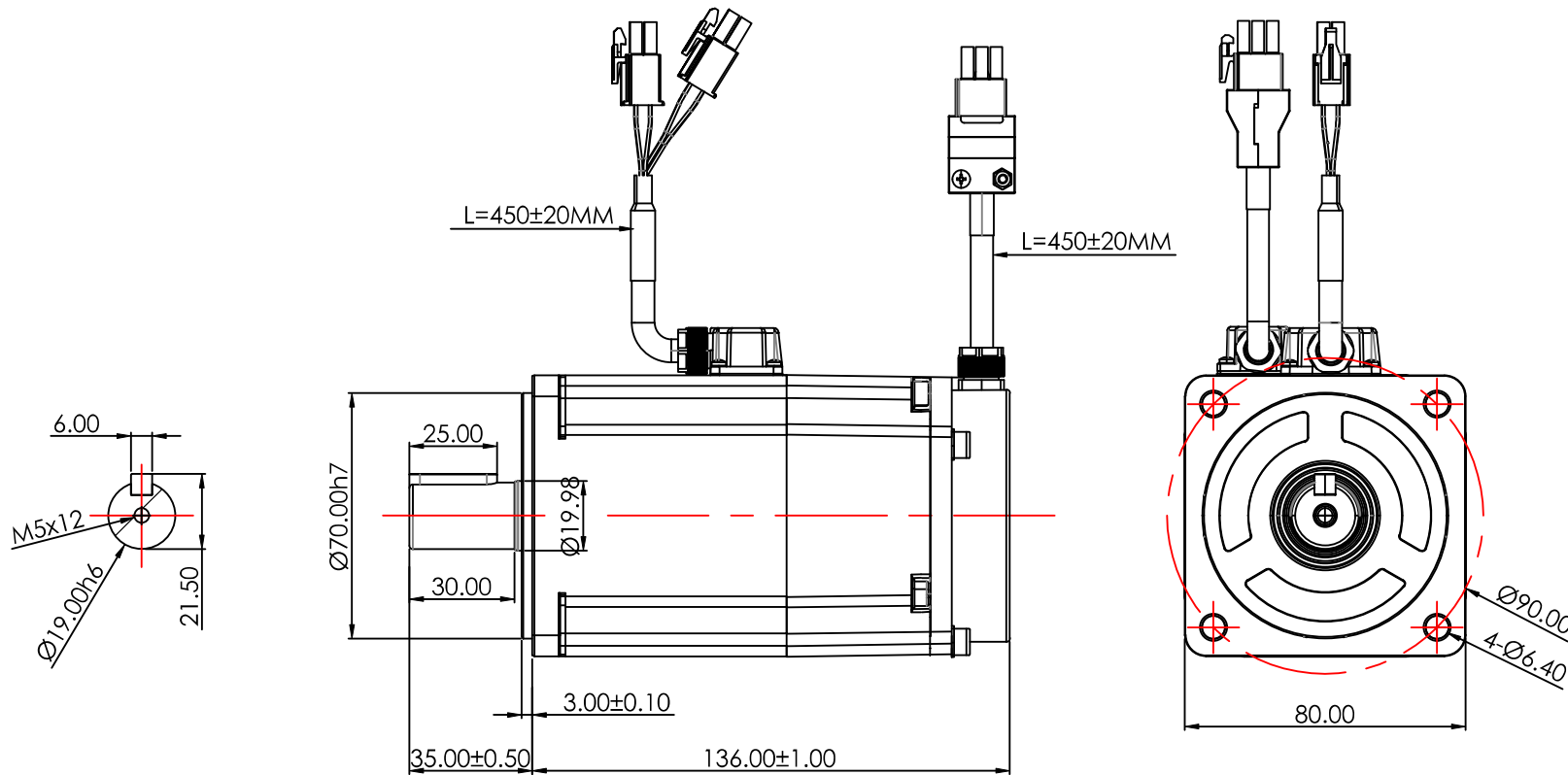
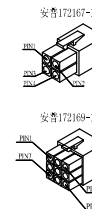


		修订			
区域	修订	说明	日期	修订人	



电机规格说明 SPECIFICATION

额定电压 Rated Voltage(V)	220	转子惯量 Rotor Inertial (kg.m ²)	1.54x10 ⁻⁴
额定功率 Rated Power(W)	750	转矩系数 Torque Coefficient (Nm/A)	0.68
额定转矩 Rated Torque(N.M)	2.39	线电阻 Line Resistant (Ω)	1.83
最大转矩 TORQUE MAX (NM)	7.17	线电感 Line Inductance (mh)	6.8
额定转速 Rated Speed (RPM)	3000	线反电势常数 Line Back EMF Contant (v/krpm)	43.3
最大转速 Max.speed (RPM)	4000	编码器类型 Encode Resolution	17Bit单圈绝对值
额定电流 Rated Current(A)	3.5	电机绝缘等级 Insulation Class	F
电机极对数 Pole-pairs	5	电机防护等级 Protection Class	IP54



插座编号	1	2	3	4
信号引线	U	V	W	PE
颜色定义	红	黑	白	黄绿

插座编号	1	2
信号引线	BR+	BR-
颜色定义	蓝	棕

插座编号	1	2	3	4	5	6	7	8	9
信号引线	SD+		E+	SD-		E-	+5V	GND	PE
颜色定义	蓝		棕	黄		白	红	黑	金

投影方式	产品系列	
	产品名称	
绘图	产品型号	80JASM507230K-17B0Q-SC
	日期	2022/6/1
设计	签名	李章锋
校准	日期	
	标准化	
	工艺	
	审批	

深圳市杰美康机电有限公司
Shenzhen Just Motion Control
Electromechanics Co., LTD



公司网址		www.szjmc.com			
单位	比例	重量/kg	页数	版本	
mm	1:1		第 张 共 张	A	