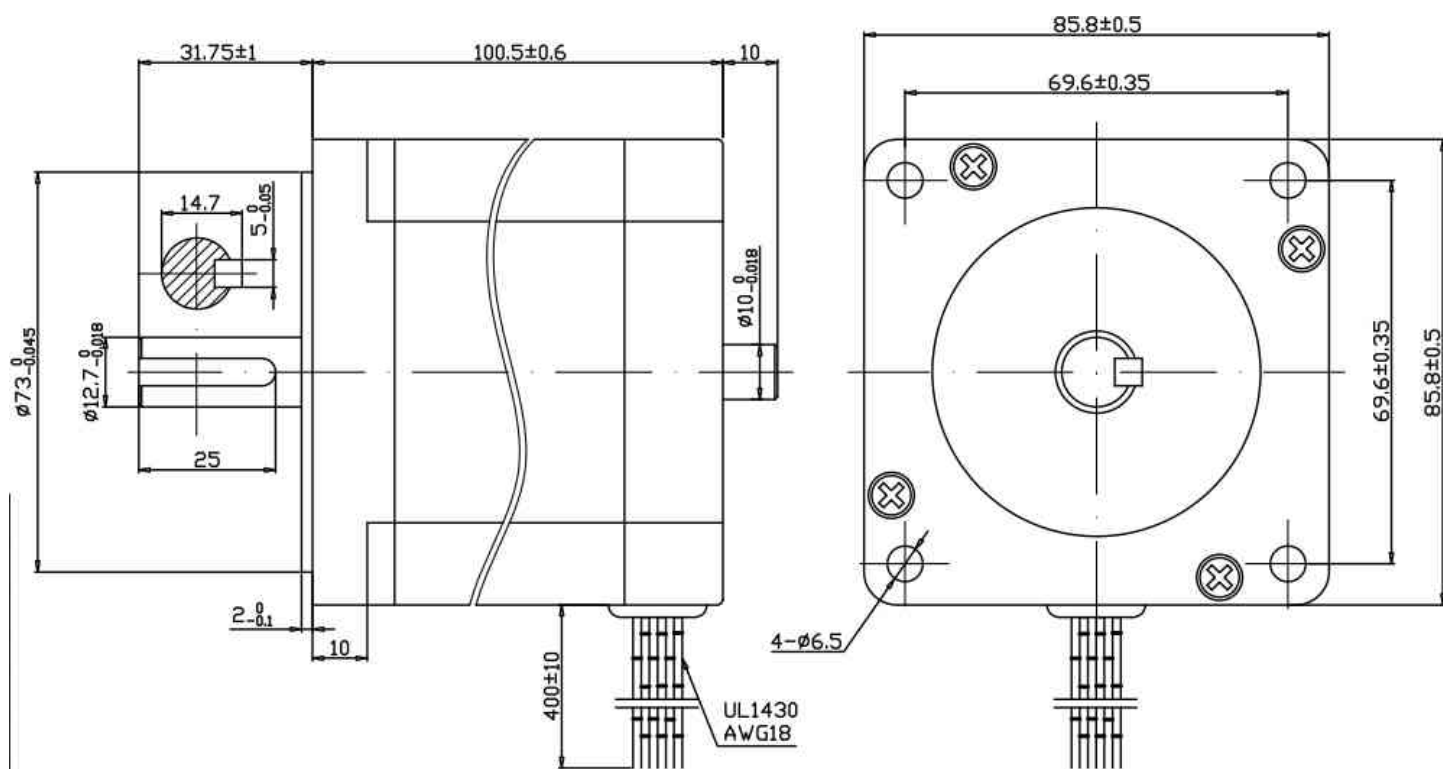


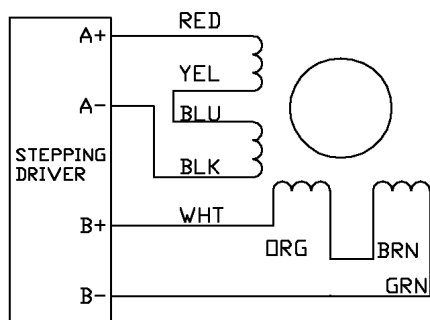
86H100-6008B



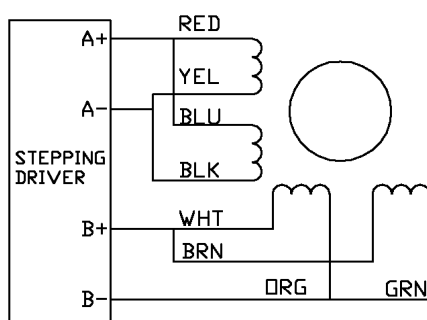
<i>kąt</i>	<i>połączenie</i>	<i>prąd</i>	<i>oporność</i>	<i>indukcyjność</i>	<i>moment trzymania</i>	<i>inercja rotora</i>	<i>waga</i>
DEG		A	Ω	mH	Nm	gcm ²	Kg
1.8	równoległe	6.0	0.5	4.6	6.9	3000	3
	szeregowe	3.0	2.0	18.0	6.9		
	unipolarne	4.2	1.0	4.6	4.9		

Opis Wyprowadzeń:

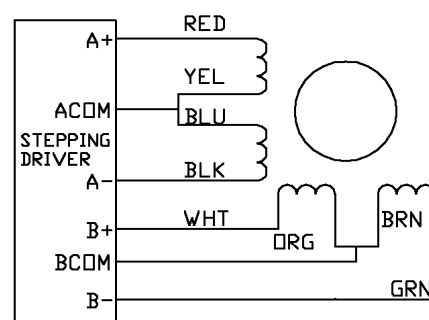
Bipolar Series



Bipolar Parallel



Unipolar



RED	czerwony
YEL	żółty
BLU	niebieski
BLK	czarny
WHT	biały
ORG	pomarańcz
BRN	brązowy
GRN	zielony

Przykład podłączenia:

BIPOLARNE-RÓWNOLEGŁE

Prąd= 6A
Moment statyczny = 6,9Nm

cewka 1

czerwony + niebieski
żółty + czarny

cewka 2

biały + brązowy
pomarańczowy + zielony

BIPOLARNE-SZEREGOWO

Prąd= 3A
Moment statyczny = 6,9Nm

cewka 1

czerwony
czarny
połączyć: żółty + niebieski

cewka 2

biały
zielony
połączyć: pomarańczony + brązowy

dystrybucja:

MARK

ul. Kościuszki 52
05-800 Pruszków

markcomp77@o2.pl
<http://forum-cnc.pl>

tel/fax +48-22-728-67-96
tel +48-602-346-070