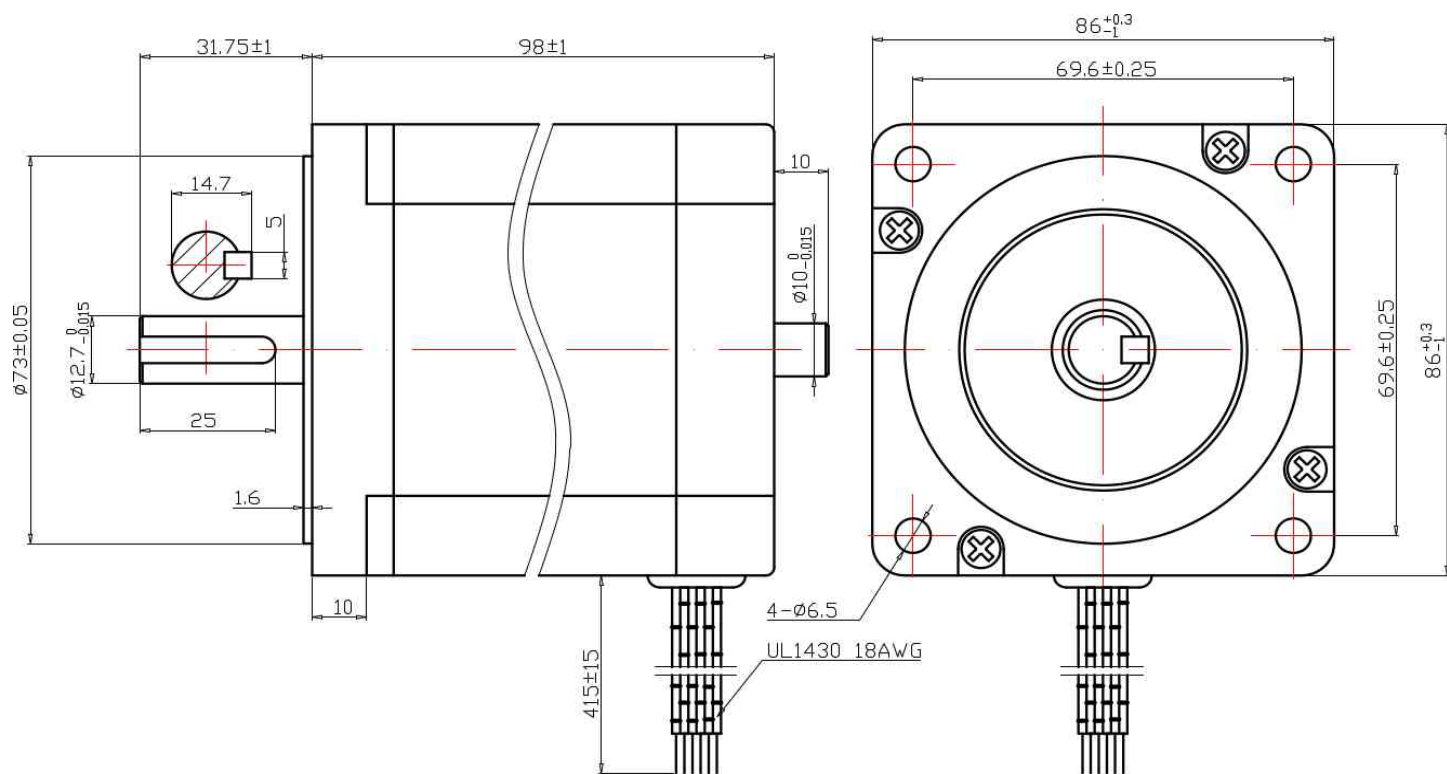


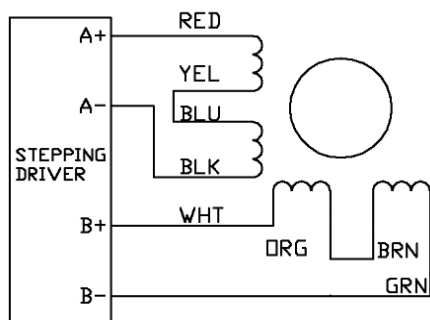
# 86H100-6008B



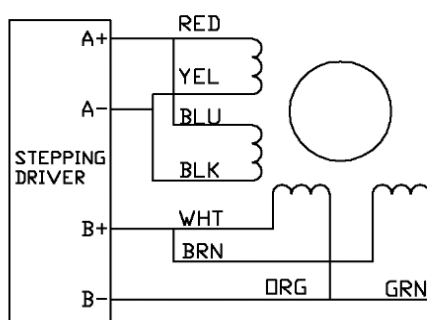
<i>kąt</i>	<i>połączenie</i>	<i>prąd</i>	<i>oporność</i>	<i>indukcyjność</i>	<i>moment trzymania</i>	<i>inercja rotora</i>	<i>waga</i>
DEG		A	$\Omega$	mH	Nm	gcm <sup>2</sup>	Kg
1.8	równoległe	6.0	0.48	3.6	6.9	3250	3
	szeregowe	3.0	1.9	14.0	6.9		
	unipolarne	4.2	0.95	3.6	4.9		

# Opis Wyprowadzeń:

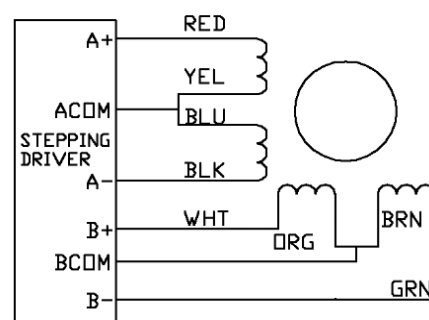
Bipolar Series



Bipolar Parallel



Unipolar



RED	czerwony
YEL	żółty
BLU	niebieski
BLK	czarny
WHT	biały
ORG	pomarańcz
BRN	brązowy
GRN	zielony

## Przykład podłączenia:

### BIPOLARNE-RÓWNOLEGŁE

Prąd= 6A  
Moment statyczny = 6,9Nm

#### cewka 1

czerwony + niebieski  
żółty + czarny

#### cewka 2

biały + brązowy  
pomarańczowy + zielony

### BIPOLARNE-SZEREGOWO

Prąd= 3A  
Moment statyczny = 6,9Nm

#### cewka 1

czerwony  
czarny  
połączyć: żółty + niebieski

#### cewka 2

biały  
zielony  
połączyć: pomarańczony + brązowy

dystrybucja:

## MARK

ul. Kościuszki 52  
05-800 Pruszków

[markcomp77@markcnc.pl](mailto:markcomp77@markcnc.pl)  
<http://markcnc.pl>

tel/fax +48-22-728-67-96  
tel +48-602-346-070