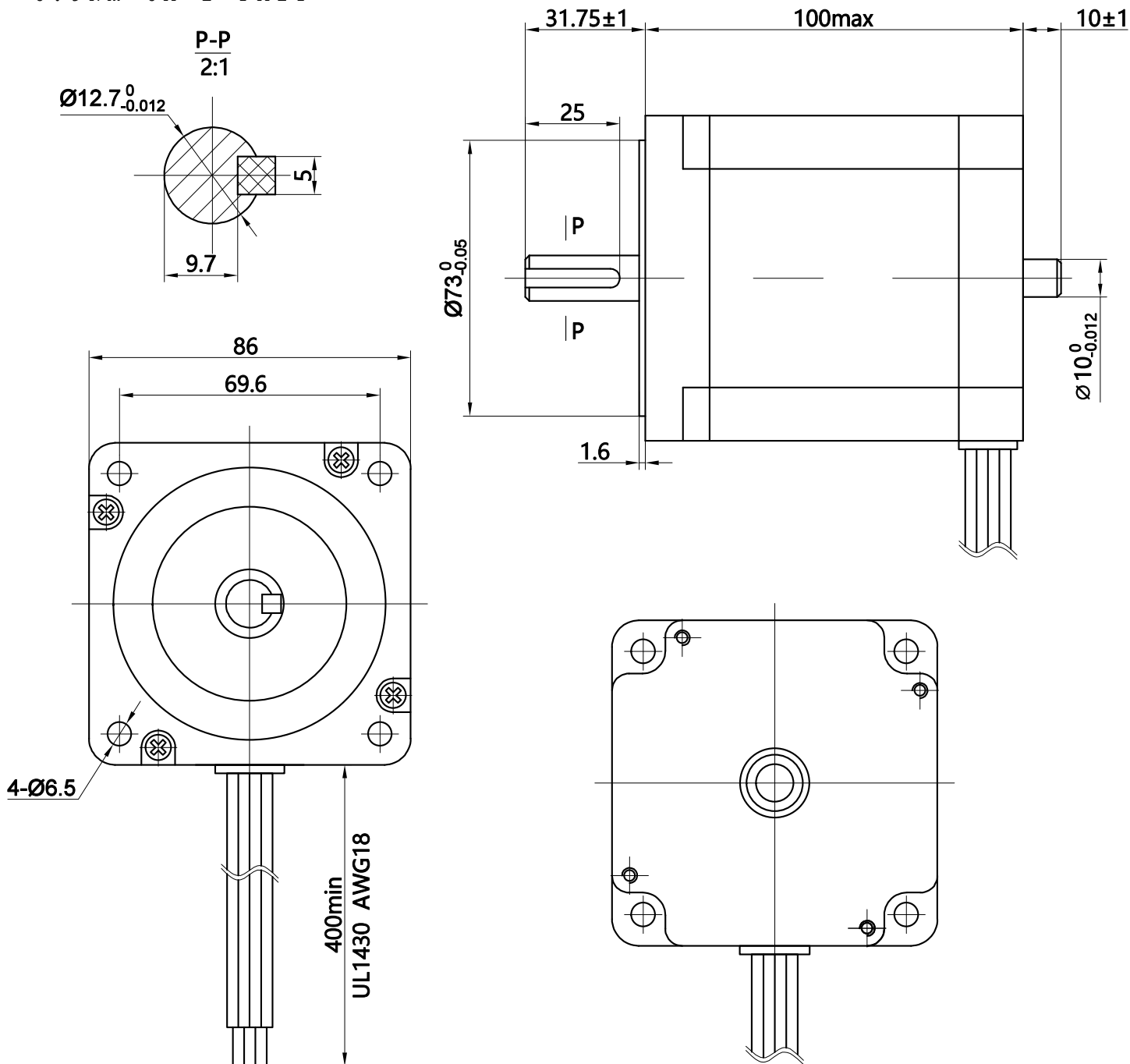


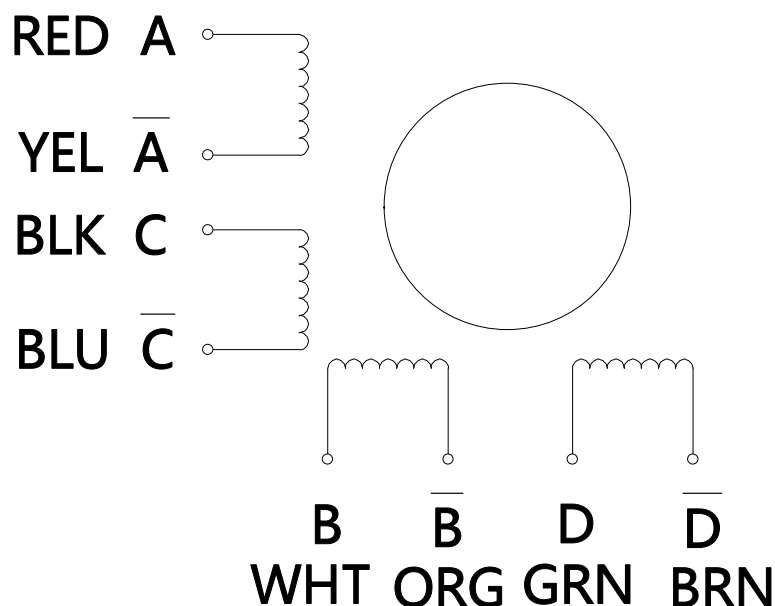
# 86H100-6008B

6 . 9 N m   6 A   2 - F A Z Y



kąt	połączenie	prąd	oporność	indukcyjność	moment trzymania	inercja rotora	waga
DEG		A	Ω	mH	Nm	gcm <sup>2</sup>	Kg
1 . 8	równoległe	6 . 0	0 . 5	4 . 0	6 . 9	3250	3
	szeregowe	3 . 0	2 . 0	16 . 0	6 . 9		
	unipolarne	4 . 2	1 . 0	4 . 0	4 . 9		

## Opis Wyprowadzeń:



RED	czerwony
YEL	żółty
BLU	niebieski
BLK	czarny
WHT	biały
ORG	pomarańcz
BRN	brązowy
GRN	zielony

## Przykład podłączenia:

### BIPOLARNE-RÓWNOLEGŁE

Prąd= 6A  
Moment statyczny = 6,9Nm

#### cewka 1

czerwony + czarny  
żółty + niebieski

#### cewka 2

biały + zielony  
pomarańczowy + brązowy

### BIPOLARNE-SZEREGOWO

Prąd= 3A  
Moment statyczny = 6,9Nm

#### cewka 1

czerwony  
niebieski  
*połączyć:* żółty + czarny

#### cewka 2

biały  
brązowy  
*połączyć:* pomarańczowy + zielony

dystrybucja:

## MARK

ul. Plantowa 5, P5  
05-830 Nadarzyn

[markcomp77@markcnc.pl](mailto:markcomp77@markcnc.pl)  
<http://markcnc.pl>

tel +48-602-346-070