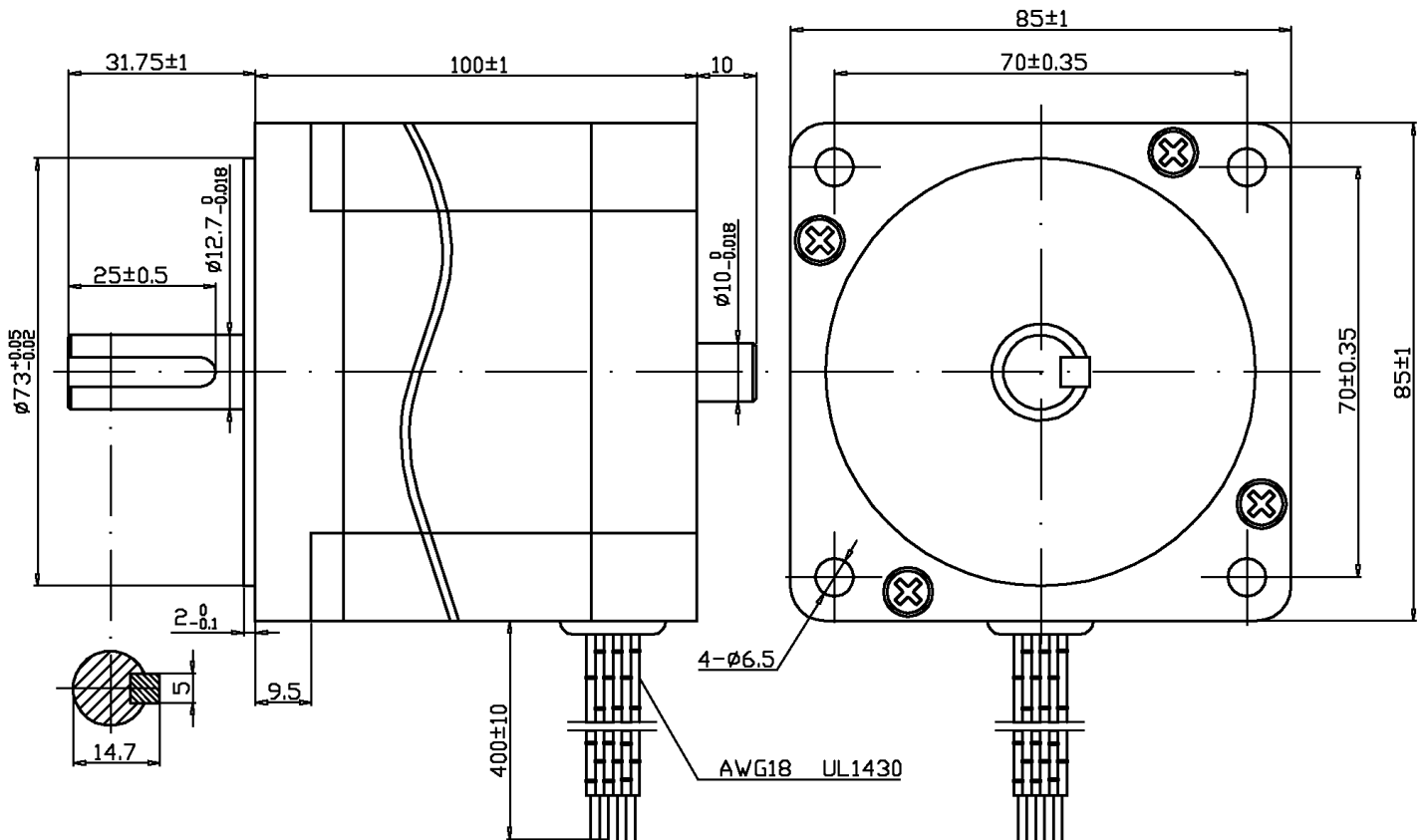


# 86H100-6008B

## Wymiary

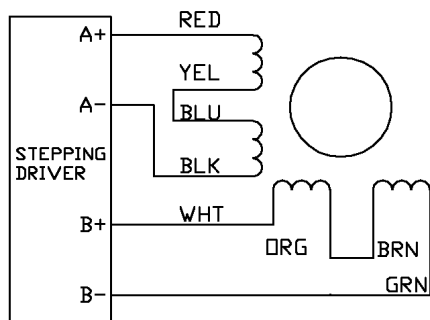


## Parametry

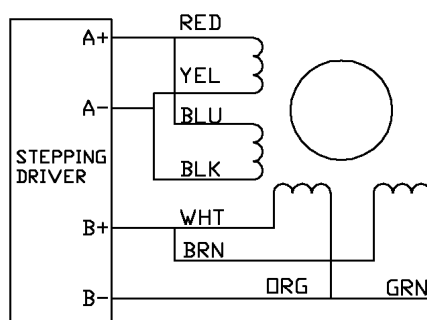
PHASE	STEP ANGLE	CONNECTION STYLE	CURRENT	RESISTANCE	INDUCTANCE	HOLDING TORQUE	CLASS OF INSULATION	WEIGHT
	DEG/STEP		A	ohms $\pm 10\%$	mH $\pm 20\%$	N.m		Kg
2	1.8	parallel	6.0	0.5	4.0	6.9	B	3.0
2		series	3.0	2	16	6.9		
4		unipolar	4.2	1	4.0	4.9		

## Opis Wyprowadzeń:

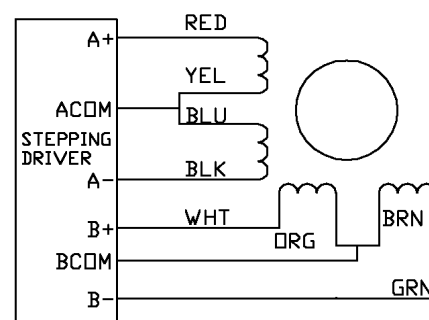
Bipolar Series



Bipolar Parallel



unipolar



RED	czerwony
YEL	żółty
BLU	niebieski
BLK	czarny
WHT	biały
ORG	pomarańcz
BRN	brązowy
GRN	zielony

### Przykład podłączenia:

#### BIPOLARNE-RÓWNOLEGŁE

Prąd= 6A  
Moment statyczny = 6,9Nm

##### cewka 1

czerwony + niebieski  
żółty + czarny

##### cewka 2

biały + brązowy  
pomarańczowy + zielony

#### BIPOLARNE-SZEREGOWO

Prąd= 3A  
Moment statyczny = 6,9Nm

##### cewka 1

czerwony  
czarny  
połączyć: żółty + niebieski

##### cewka 2

biały  
zielony  
połączyć: pomarańczony + brązowy

dystrybucja:

## MARK

ul. Kościuszki 52  
05-800 Pruszków

[markcomp77@o2.pl](mailto:markcomp77@o2.pl)  
<http://forum-cnc.pl>

tel/fax +48-22-728-67-96  
tel +48-22-758-76-89 w.33  
tel +48-602-346-070