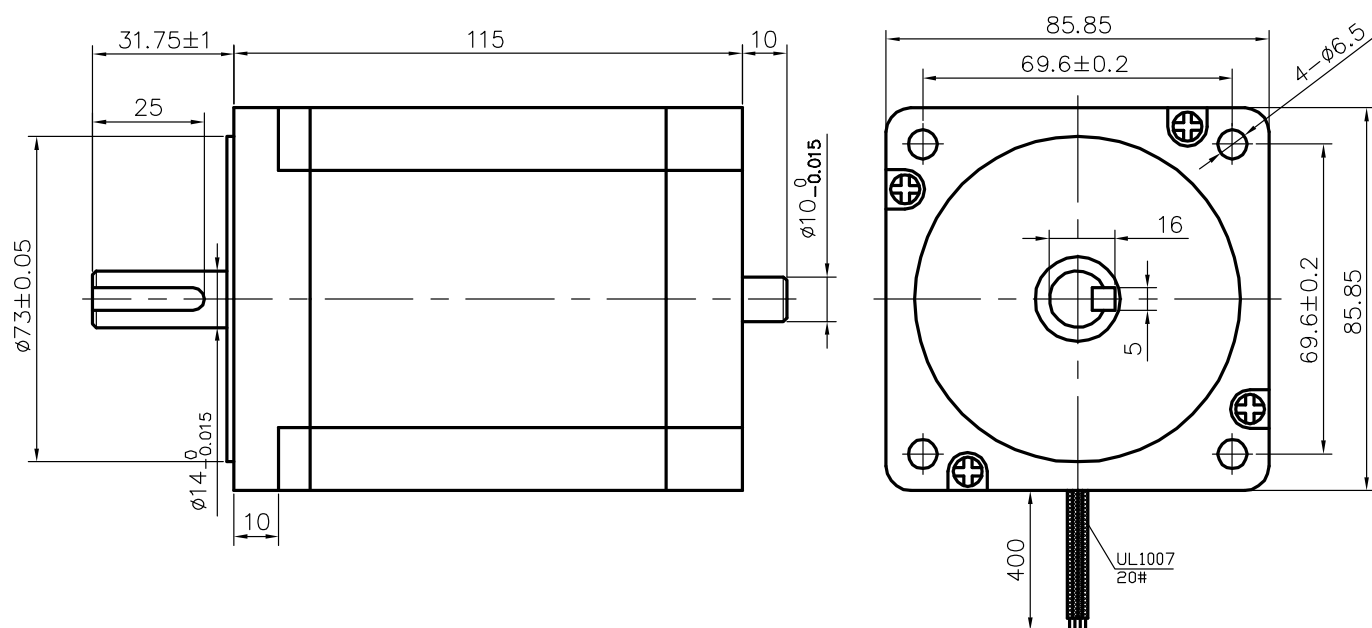


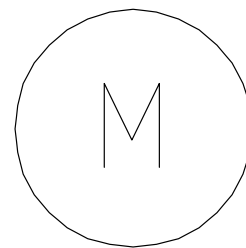
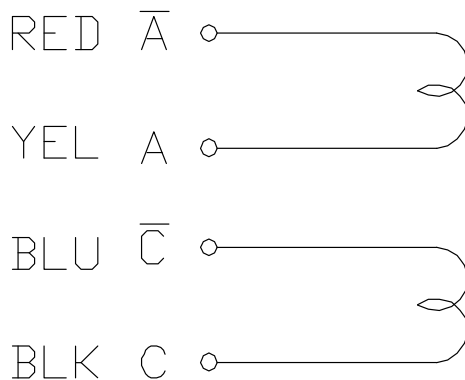
# 86H118-7808B-4



<i>kąt</i>	<i>połączenie</i>	<i>prąd</i>	<i>oporność</i>	<i>indukcyjność</i>	<i>moment trzymania</i>	<i>inercja rotora</i>	<i>waga</i>
DEG		A	$\Omega$	mH	N . m	gcm <sup>2</sup>	Kg
1 . 8	równoległe	7 . 8	0 . 4	3 . 5	8 . 5	2500	3 . 8
	szeregowe	3 . 9	1 . 6	14 . 0	8 . 5		
	unipolarne	5 . 5	0 . 8	3 . 5	6 . 0		

## Opis Wyprowadzeń:

RED	czerwony
YEL	żółty
BLU	niebieski
BLK	czarny
WHT	biały
ORG	pomarańcz
BRN	brązowy
GRN	zielony



## Przykład podłączenia:

### BIPOLARNE-RÓWNOLEGŁE

Prąd= 7,8A

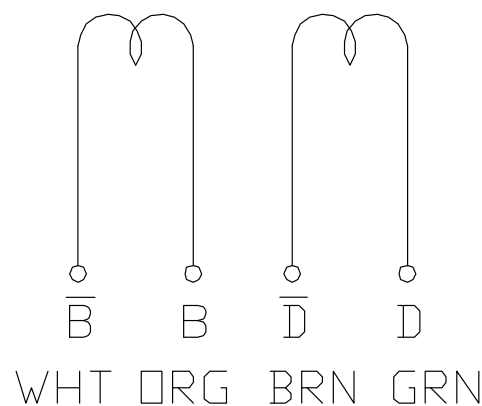
Moment statyczny = 8,5Nm

#### cewka 1

czerwony + niebieski  
żółty + czarny

#### cewka 2

biały + brązowy  
pomarańczowy + zielony



### BIPOLARNE-SZEREGOWO

Prąd= 4,0A

Moment statyczny = 8,5Nm

#### cewka 1

czerwony  
czarny  
połączyć: żółty + niebieski

#### cewka 2

biały  
zielony  
połączyć: pomarańczony + brązowy

dystrybucja:

## MARK

ul. Plantowa 5, P5  
05-830 Nadarzyn

[markcomp77@markcnc.pl](mailto:markcomp77@markcnc.pl)  
<http://oferta.forum-cnc.pl>

tel +48-602-346-070

