



## Opis Wyprowadzeń:

RED	czerwony
YEL	żółty
BLU	niebieski
BLK	czarny
WHT	biały
ORG	pomarańczowy
BRN	brązowy
GRN	zielony

### Przykład podłączenia:

#### BIPOLARNE-RÓWNOLEGŁE

Prąd= 7,8A

Moment statyczny = 8,5Nm

##### cewka 1

czerwony + niebieski  
żółty + czarny

##### cewka 2

biały + brązowy  
pomarańczowy + zielony

#### BIPOLARNE-SZEREGOWO

Prąd= 4,0A

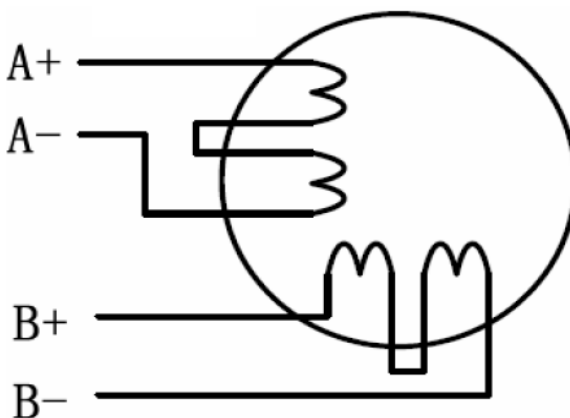
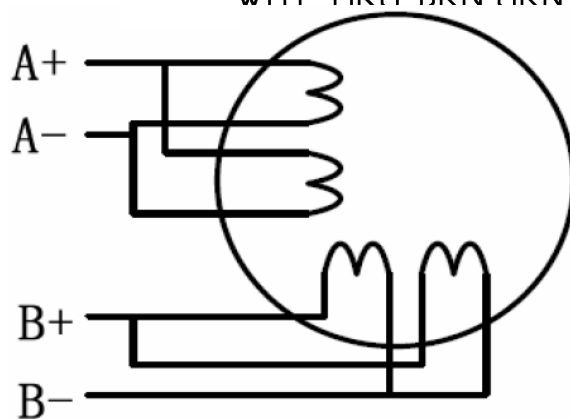
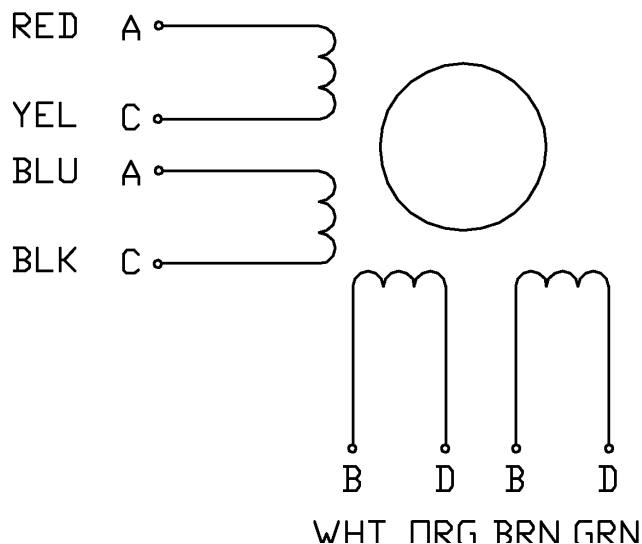
Moment statyczny = 8,5Nm

##### cewka 1

czerwony  
czarny  
połączyć: żółty + niebieski

##### cewka 2

biały  
zielony  
połączyć: pomarańczowy + brązowy



dystrybucja:

## MARK

ul. Kościuszki 52  
05-800 Pruszków

[markcomp77@markcnc.pl](mailto:markcomp77@markcnc.pl)  
<http://oferta.forum-cnc.pl>

tel/fax +48-22-728-67-96  
tel +48-602-346-070