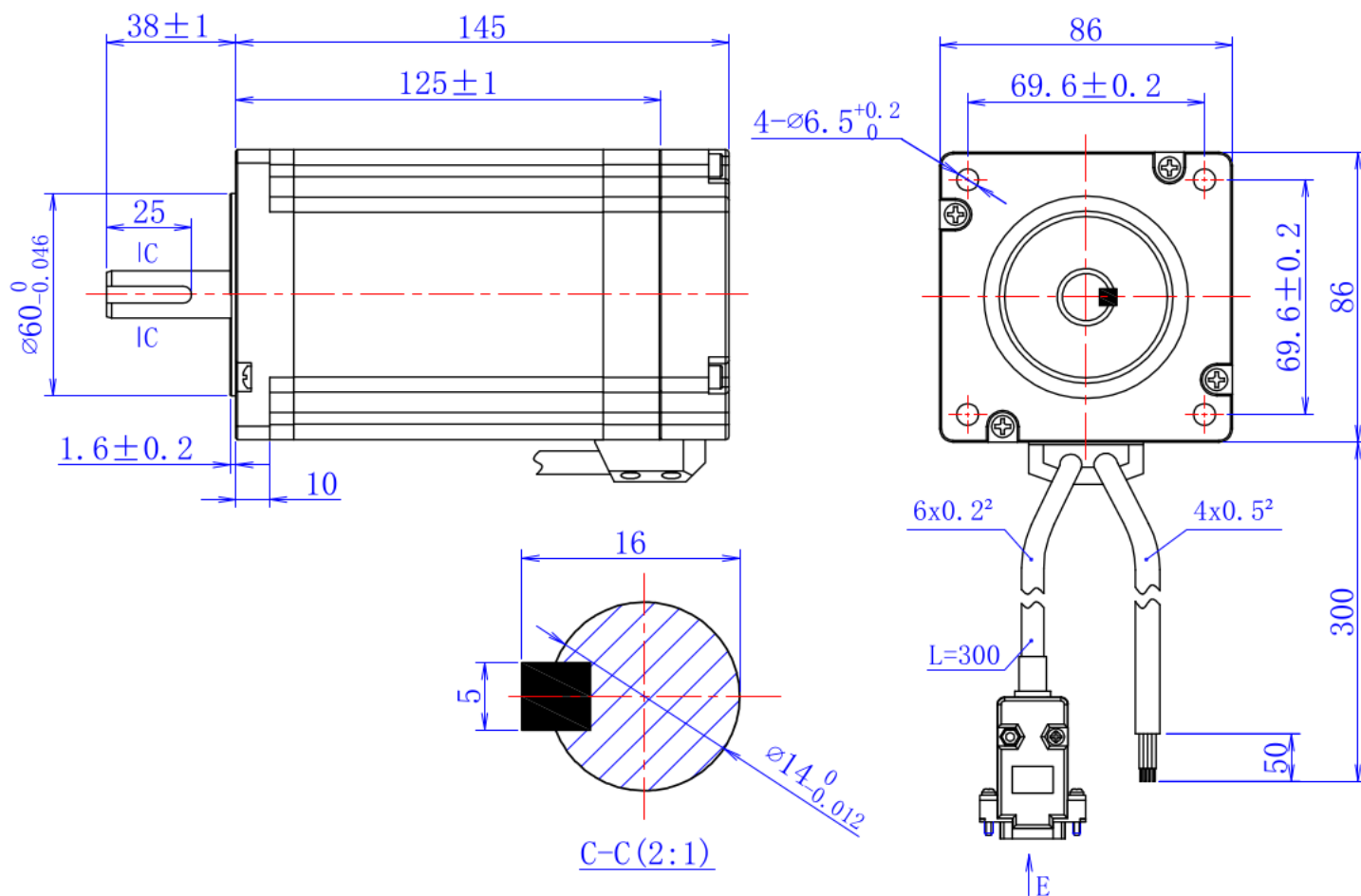


86H125-6004-EC1000

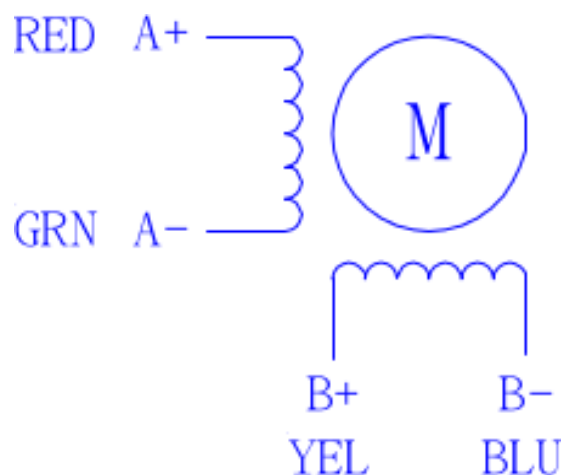


<i>kąt</i>	<i>prąd</i>	<i>oporność</i>	<i>indukcyjność</i>	<i>inercja rotora</i>	<i>moment trzmania</i>
DEG	A	Ω	mH	g/cm ²	N.m
$1.8 \pm 5\%$	6.00	0.55	5.2	2770	9.5

Opis Wyprowadzeń:

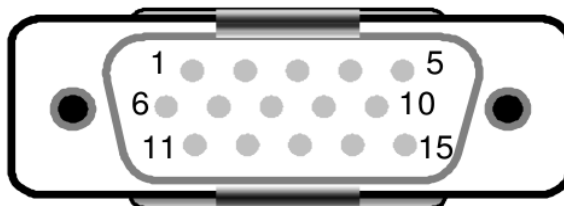
SILNIK

A+	RED czerwony
A-	GRN zielony
B+	YEL żółty
B-	BLU niebieski



ENCODER:

[2]	Vcc +5V 100mA max
[3]	GND Signal and power ground - masa sygnałowa i zasilania
[13]	A- Encoder output
[1]	A+ Encoder output
[12]	B- Encoder output
[11]	B+ Encoder output



dystrybucja:

MARK

**ul. Kościuszki 52
05-800 Pruszków**

markcomp77@markcnc.pl
<http://markcnc.pl>

**tel/fax +48-22-728-67-96
tel +48-602-346-070**