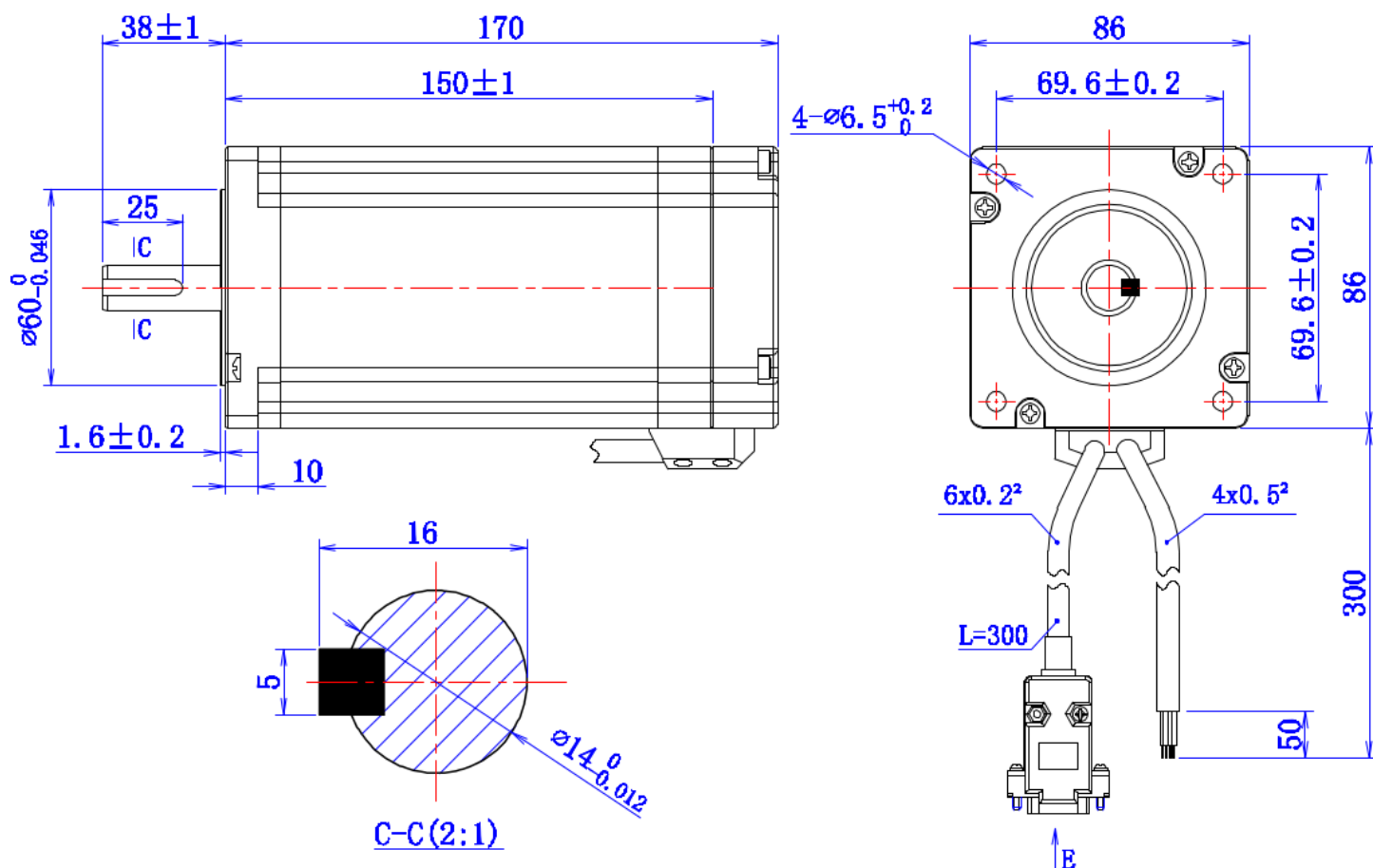


86H150-6004-EC1000

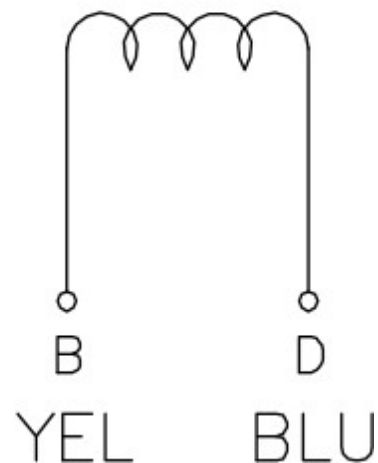
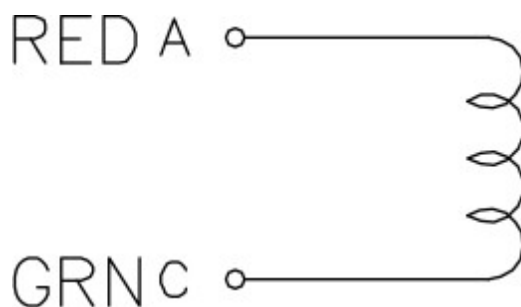


<i>kąt</i>	<i>prąd</i>	<i>oporność</i>	<i>indukcyjność</i>	<i>moment trzymania</i>
DEG	A	Ω	mH	N.m
$1.8 \pm 5\%$	6.00	0.48	5.6	12.0

Opis Wyprowadzeń:

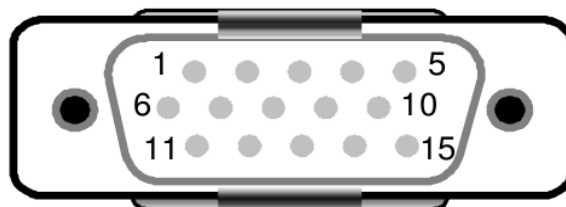
SILNIK

A	RED czerwony
C	GRN zielony
B	YEL żółty
D	BLU niebieski



ENCODER:

Red czerwony	[2]	Vcc +5V 100mA max
White biały	[3]	GND Signal and power ground - masa sygnałowa i zasilania
Blue niebieski	[13]	A- Encoder output
Black czarny	[1]	A+ Encoder output
Green zielony	[12]	B- Encoder output
Yellow żółty	[11]	B+ Encoder output



dystrybucja:

MARK

**ul. Kościuszki 52
05-800 Pruszków**

markcomp77@markcnc.pl
<http://markcnc.pl>

**tel/fax +48-22-728-67-96
tel +48-602-346-070**