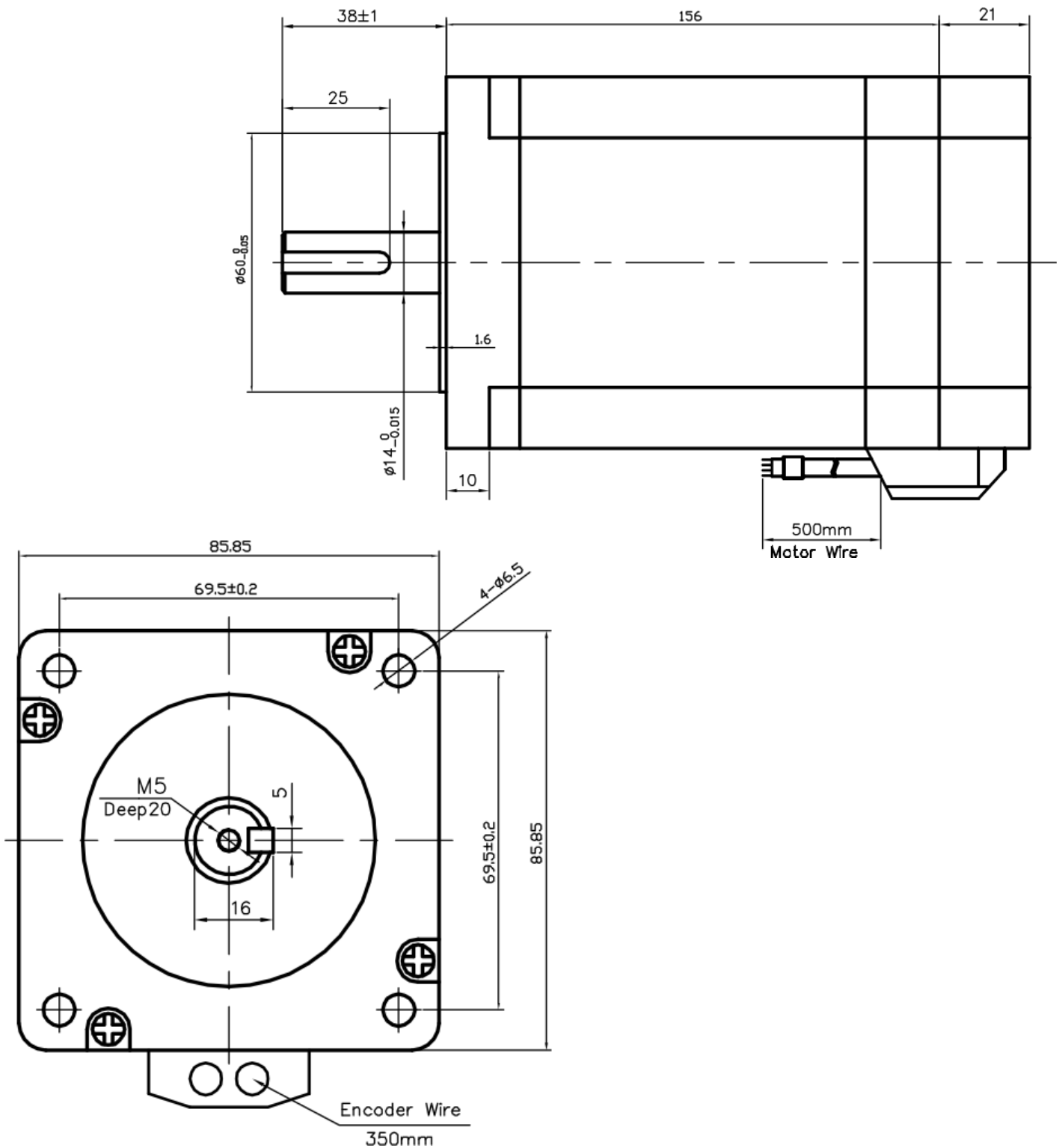


# 86H156-6004-EC1000

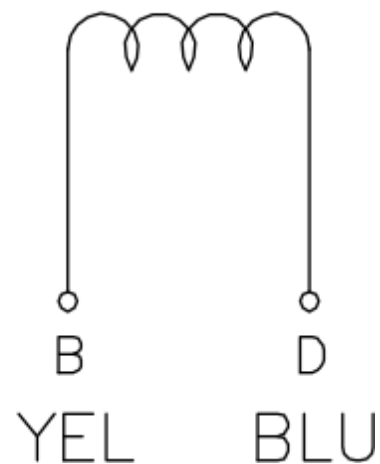
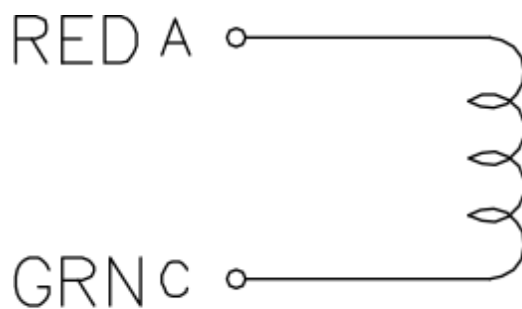


| <i>kąt</i> | <i>prąd</i> | <i>oporność</i> | <i>indukcyjność</i> | <i>moment trzysmania</i> |
|------------|-------------|-----------------|---------------------|--------------------------|
| DEG        | A           | $\Omega$        | mH                  | N.m                      |
| 1.8±5%     | 6.00        | 0.45            | 5.2                 | 12.0                     |

## Opis Wyprowadzeń:

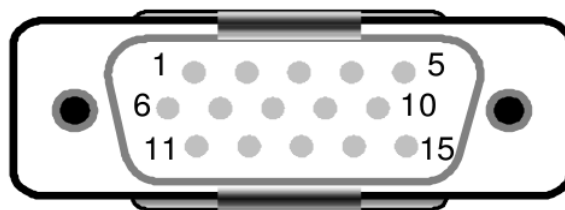
### SILNIK

|   |               |
|---|---------------|
| A | RED czerwony  |
| C | GRN zielony   |
| B | YEL żółty     |
| D | BLU niebieski |



### ENCODER:

|                |      |  |
|----------------|------|--|
| Red czerwony   | [2]  | Vcc +5V 100mA max  |
| White biały    | [3]  | GND Signal and power ground - masa sygnałowa i zasilania |
| Blue niebieski | [13] | A- Encoder output  |
| Black czarny   | [1]  | A+ Encoder output  |
| Green zielony  | [12] | B- Encoder output  |
| Yellow żółty   | [11] | B+ Encoder output  |



dystrybucja:

### **MARK**

ul. Kościuszki 52  
05-800 Pruszków

[markcomp77@markcnc.pl](mailto:markcomp77@markcnc.pl)  
<http://oferta.forum-cnc.pl>

tel/fax +48-22-728-67-96  
tel +48-602-346-070