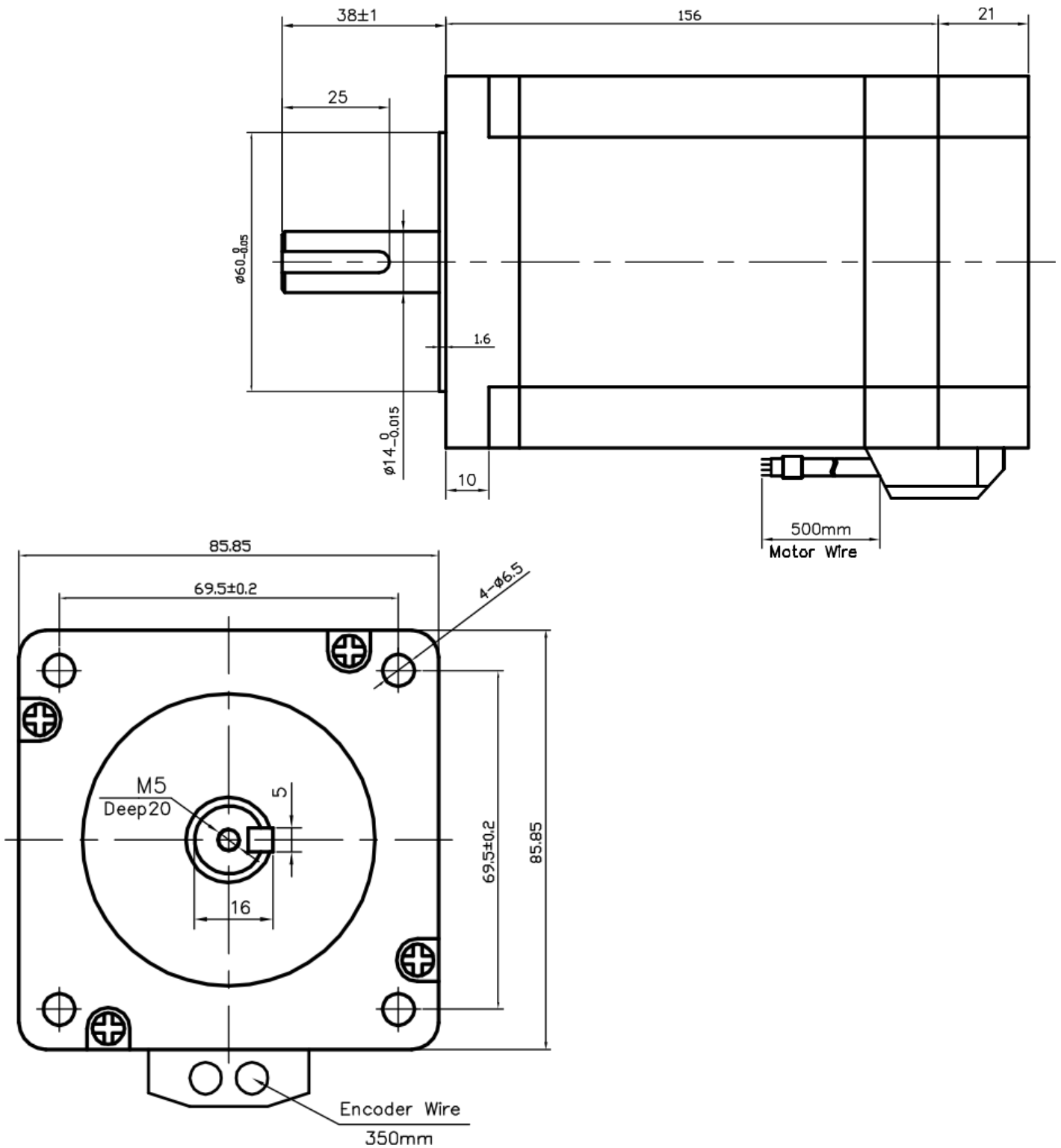


# 86H156-6004-EC1000

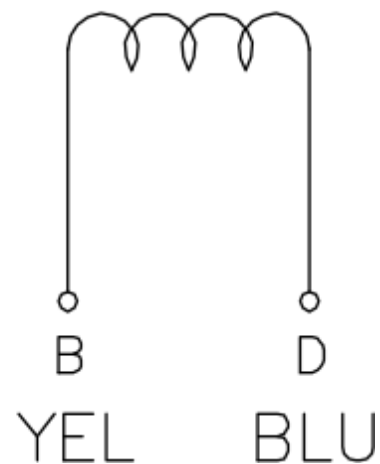
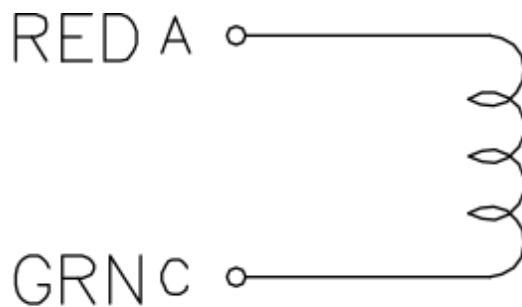


<i>kąt</i>	<i>prąd</i>	<i>oporność</i>	<i>indukcyjność</i>	<i>moment trzysmania</i>
DEG	A	Ω	mH	N.m
1.8±5%	6.00	0.45	5.2	12.0

## Opis Wyprowadzeń:

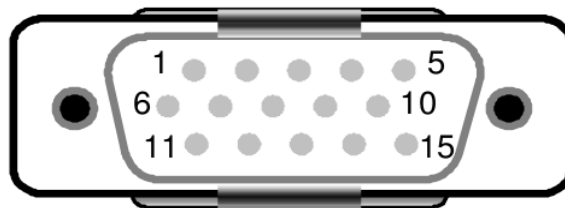
### SILNIK

A	RED czerwony
C	GRN zielony
B	YEL żółty
D	BLU niebieski



### ENCODER:

Red czerwony	[2]	Vcc +5V 100mA max
White biały	[3]	GND Signal and power ground - masa sygnałowa i zasilania
Blue niebieski	[13]	A- Encoder output
Black czarny	[1]	A+ Encoder output
Green zielony	[12]	B- Encoder output
Yellow żółty	[11]	B+ Encoder output



dystrybucja:

### MARK

ul. Kościuszki 52  
05-800 Pruszków

[markcomp77@markcnc.pl](mailto:markcomp77@markcnc.pl)  
<http://markcnc.pl>

tel/fax +48-22-728-67-96  
tel +48-602-346-070