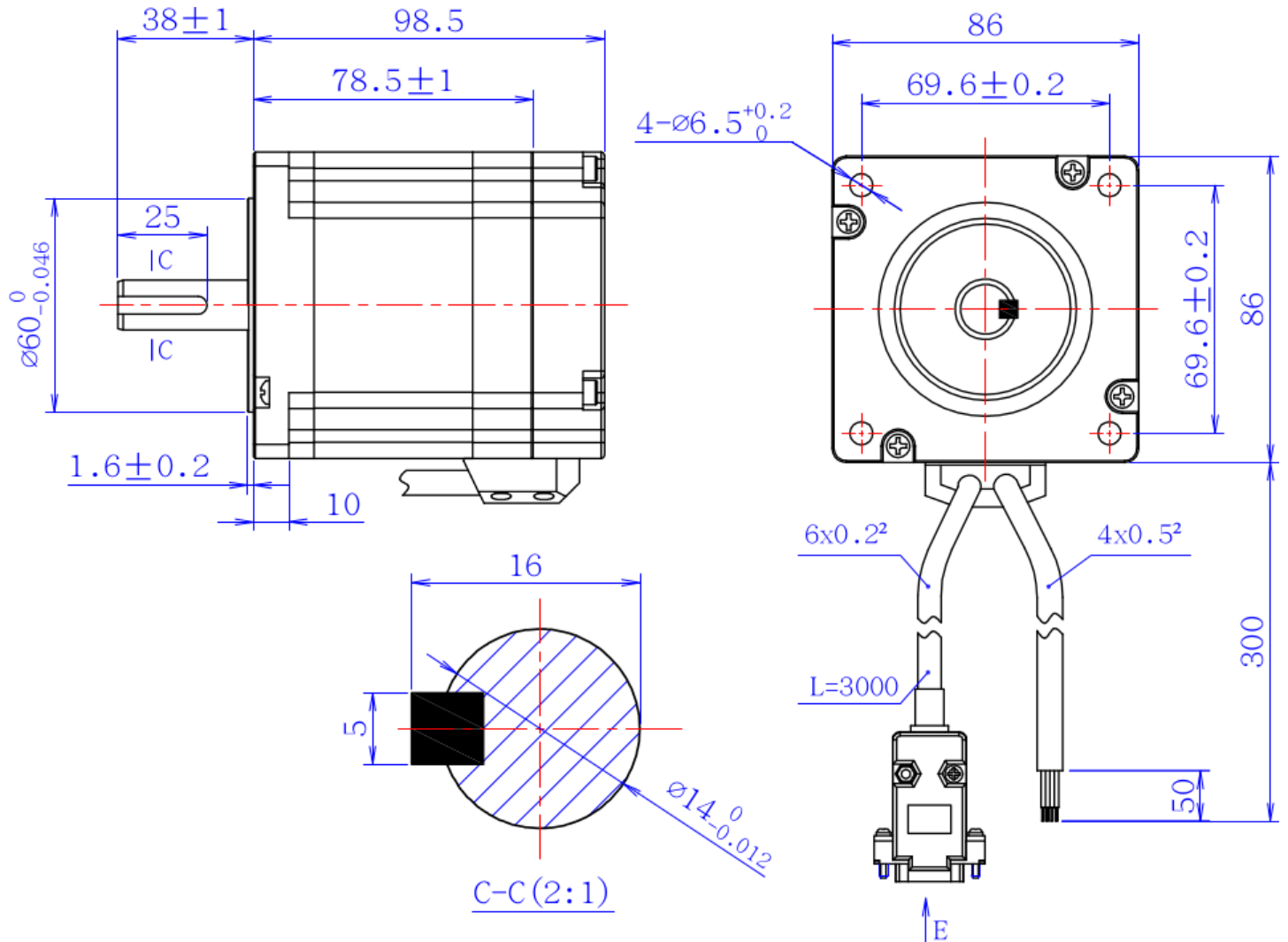


# 86H80-6004-EC1000

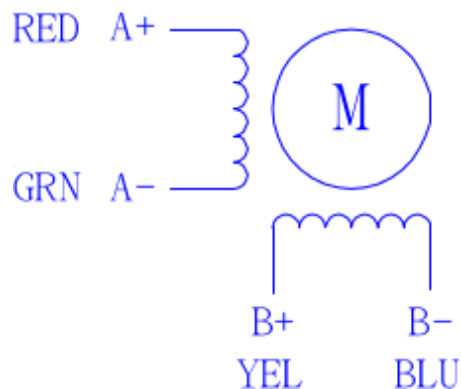


<i>kąt</i>	<i>prąd</i>	<i>oporność</i>	<i>indukcyjność</i>	<i>inercja rotora</i>	<i>moment trzymania</i>
DEG	A	$\Omega$	mH	g/cm <sup>2</sup>	N.m
$1.8 \pm 5\%$	6.00	0.27	2.7	1400	4.5

## Opis Wyprowadzeń:

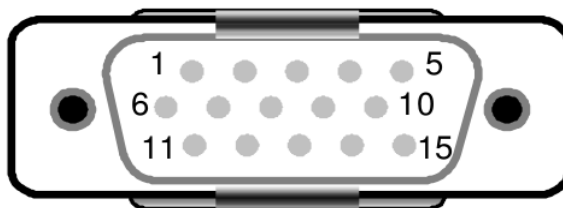
### SILNIK

A+	RED czerwony
A-	GRN zielony
B+	YEL żółty
B-	BLU niebieski



### ENCODER:

- [2] Vcc +5V 100mA max
- [3] GND Signal and power ground - masa sygnałowa i zasilania
- [13] A- Encoder output
- [1] A+ Encoder output
- [12] B- Encoder output
- [11] B+ Encoder output



dystrybucja:

### **MARK**

*ul. Kościuszki 52  
05-800 Pruszków*

[markcomp77@markcnc.pl](mailto:markcomp77@markcnc.pl)  
<http://markcnc.pl>

tel/fax +48-22-728-67-96  
tel +48-602-346-070