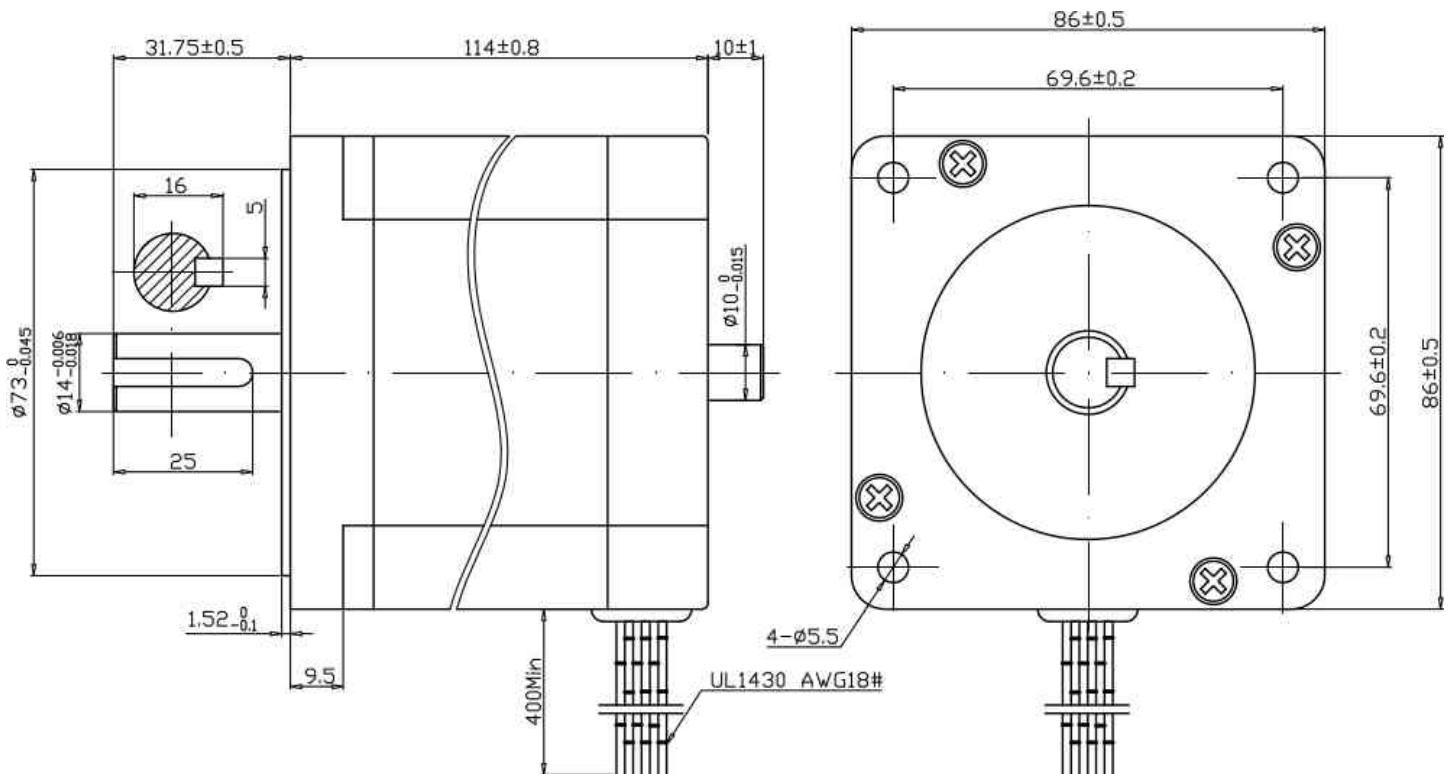


86H1 18-7808B-4



<i>kąt</i>	<i>połączenie</i>	<i>prąd</i>	<i>oporność</i>	<i>indukcyjność</i>	<i>moment trzymania</i>	<i>inercja rotora</i>	<i>waga</i>
DEG		A	Ω	mH	Nm	gcm^2	Kg
1.8	równoległe	7.8	0.4	3.6	8.5	3600	3.8
	szeregowe	3.9	1.6	14.0	8.5		
	unipolarne	5.5	0.8	3.6	6.0		

Opis Wyprowadzeń:

RED	czerwony
YEL	żółty
BLU	niebieski
BLK	czarny
WHT	biały
ORG	pomarańczowy
BRN	brązowy
GRN	zielony

Przykład podłączenia:

BIPOLARNE-RÓWNOLEGŁE

Prąd= 7,8A

Moment statyczny = 8,5Nm

cewka 1

czerwony + niebieski
żółty + czarny

cewka 2

biały + brązowy
pomarańczowy + zielony

BIPOLARNE-SZEREGOWO

Prąd= 4,0A

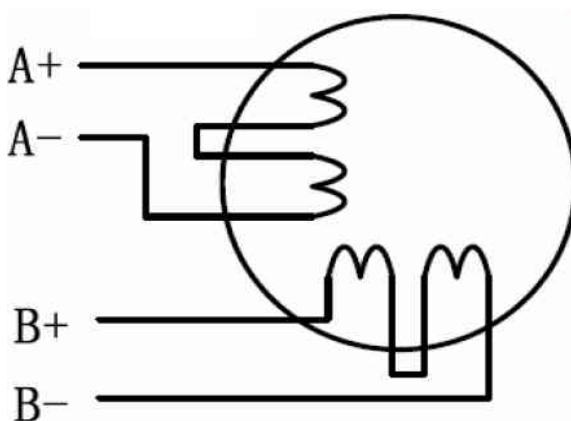
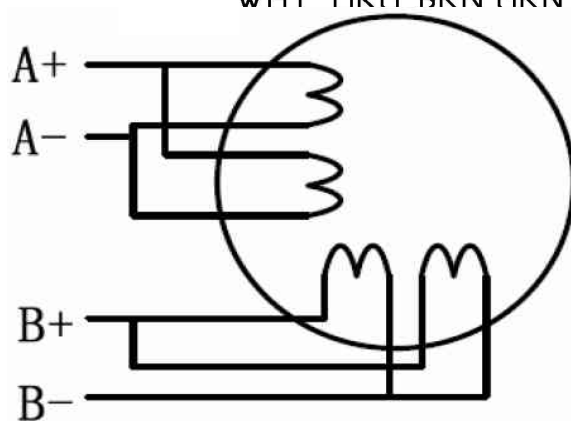
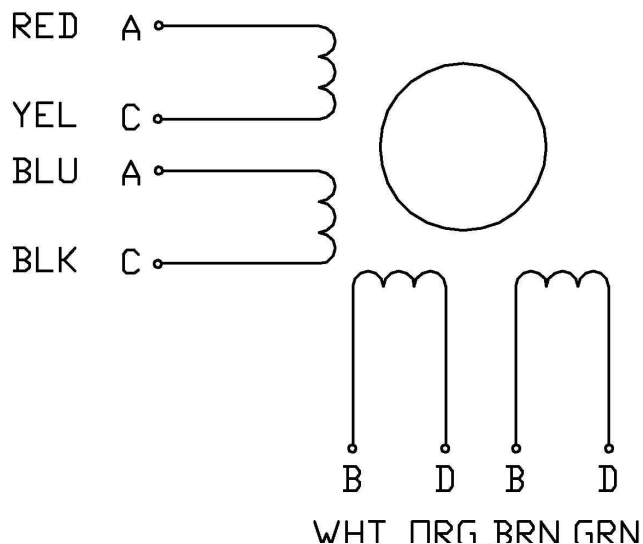
Moment statyczny = 8,5Nm

cewka 1

czerwony
czarny
połączyć: żółty + niebieski

cewka 2

biały
zielony
połączyć: pomarańczowy + brązowy



dystrybucja:

MARK

ul. Kościuszki 52
05-800 Pruszków

markcomp77@o2.pl
<http://forum-cnc.pl>

tel/fax +48-22-728-67-96
tel +48-22-758-76-89 w.33
tel +48-602-346-070