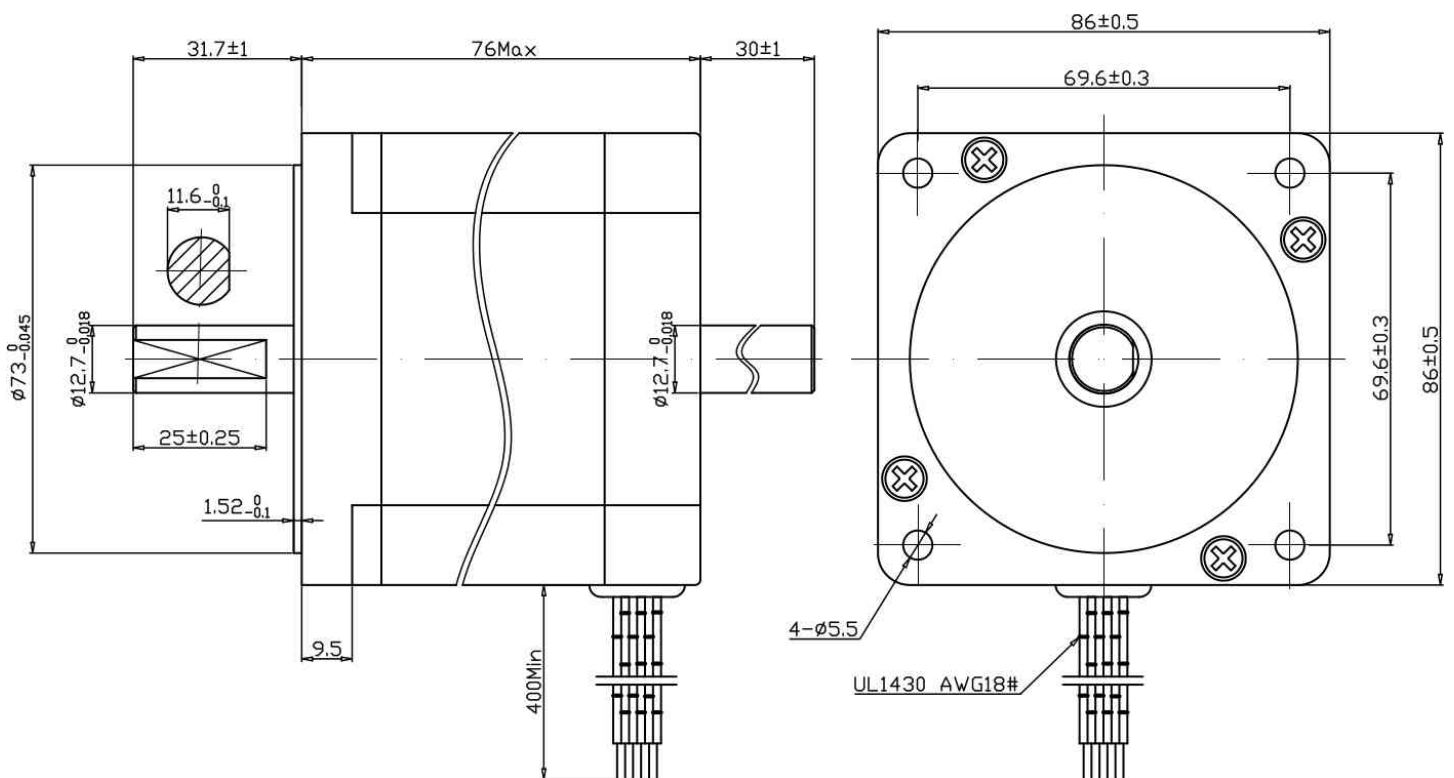


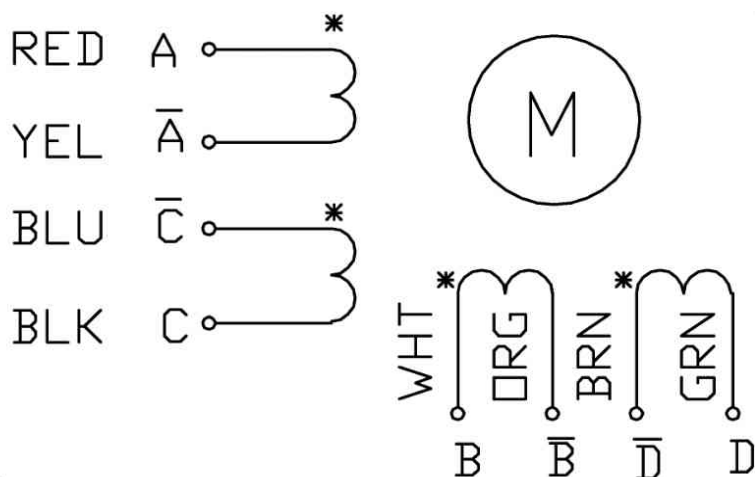
86H80-7808B



<i>kąt</i>	<i>połączenie</i>	<i>prąd</i>	<i>oporność</i>	<i>indukcyjność</i>	<i>moment trzymania</i>	<i>inercja rotora</i>	<i>waga</i>
DEG		A	Ω	mH	Nm	gcm^2	Kg
1.8	równoległe	7.80	0.26	2.2	4.7	1800	2.3
	szeregowe	3.90	1.04	8.4	4.7		
	unipolarne	5.50	0.52	2.2	3.3		

Opis Wyprowadzeń:

A	czerwony
/A	żółty
/C	niebieski
C	czarny
B	biały
/B	pomarańczowy
/D	brązowy
D	zielony



Przykład podłączenia:

BIPOLARNE-RÓWNOLEGŁE

Prąd= 7.8A

Moment statyczny = 4.5Nm

cewka 1

- czerwony + niebieski
- żółty + czarny

cewka 2

- biały + brązowy
- pomarańczowy + zielony

BIPOLARNE-SZEREGOWO

Prąd= 3.89A

Moment statyczny = 4.5A

cewka 1

- czerwony
- czarny

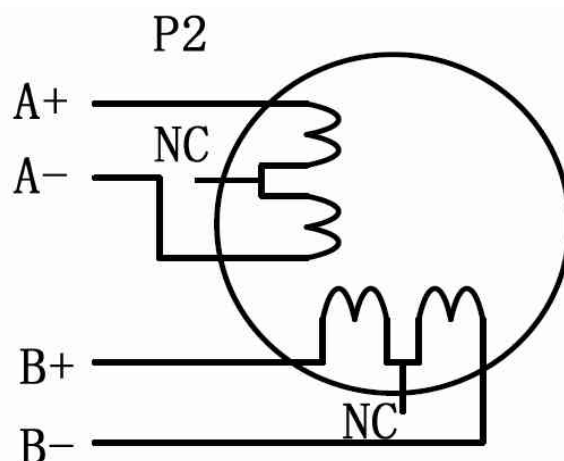
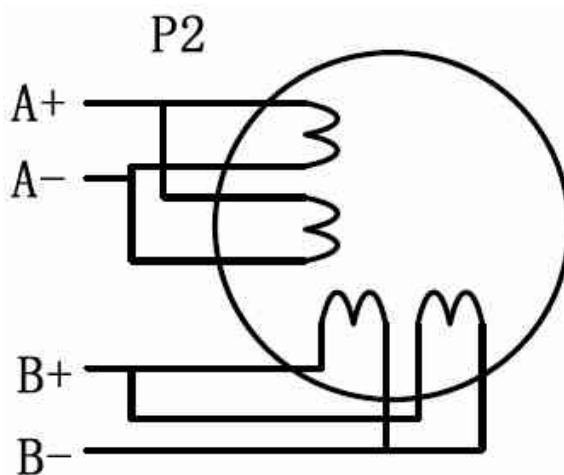
połączenie: żółty + niebieski

cewka 2

- biały
- zielony

połączenie: pomarańczowy + brązowy

* start of the coil



dystrybucja:

MARK

ul. Kościuszki 52
05-800 Pruszków

markcomp77@markcnc.pl
<http://markcnc.pl>

tel/fax +48-22-728-67-96
tel +48-602-346-070