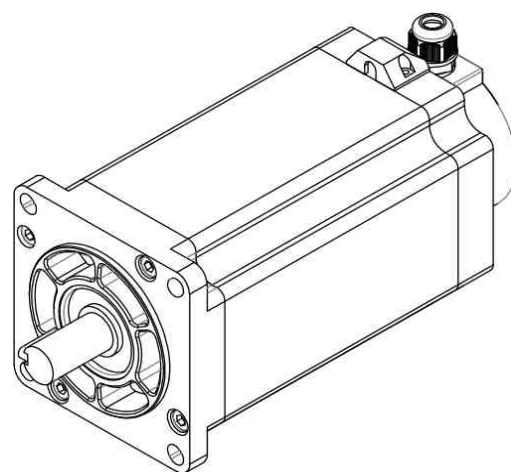
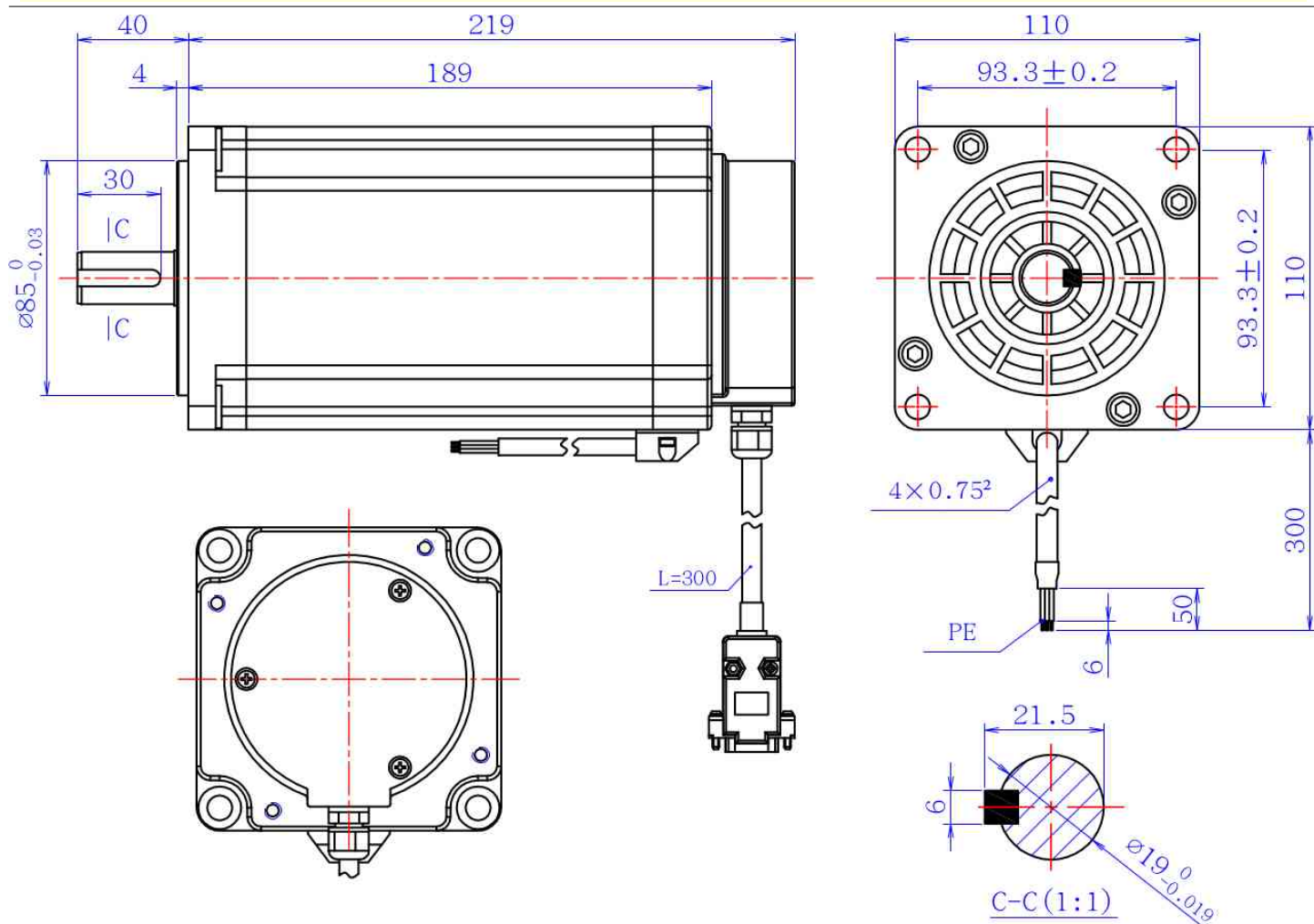


# 110F189-6903-EC1000

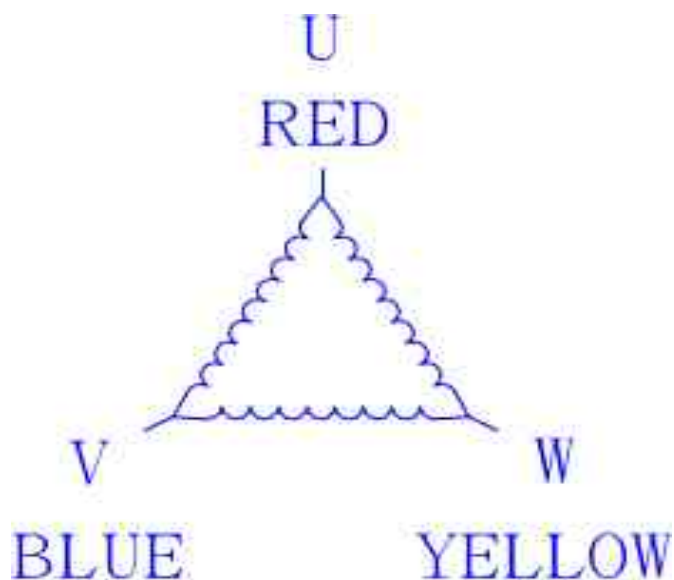


<i>kąt</i>	<i>prąd</i>	<i>oporność</i>	<i>indukcyjność</i>	<i>inercja rotora</i>	<i>moment trzymania</i>
DEG	A	$\Omega$	mH	kg/cm <sup>2</sup>	N.m
1.2±5%	6.9	0.59	7.9	17.4	20

## Opis Wyprowadzeń:

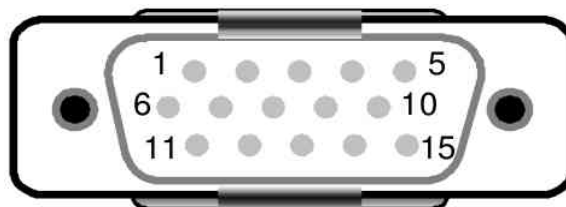
### SILNIK

U RED czerwony  
W YELLOW żółty  
V BLUE niebieski



### ENCODER:

- [2] Vcc +5V 100mA max
- [3] GND Signal and power ground - masa sygnałowa i zasilania
- [13] A- Encoder output
- [1] A+ Encoder output
- [12] B- Encoder output
- [11] B+ Encoder output



dystrybucja:

### **MARK**

ul. Kościuszki 52  
05-800 Pruszków

[markcomp77@markcnc.pl](mailto:markcomp77@markcnc.pl)  
<http://markcnc.pl>

tel/fax +48-22-728-67-96  
tel +48-602-346-070