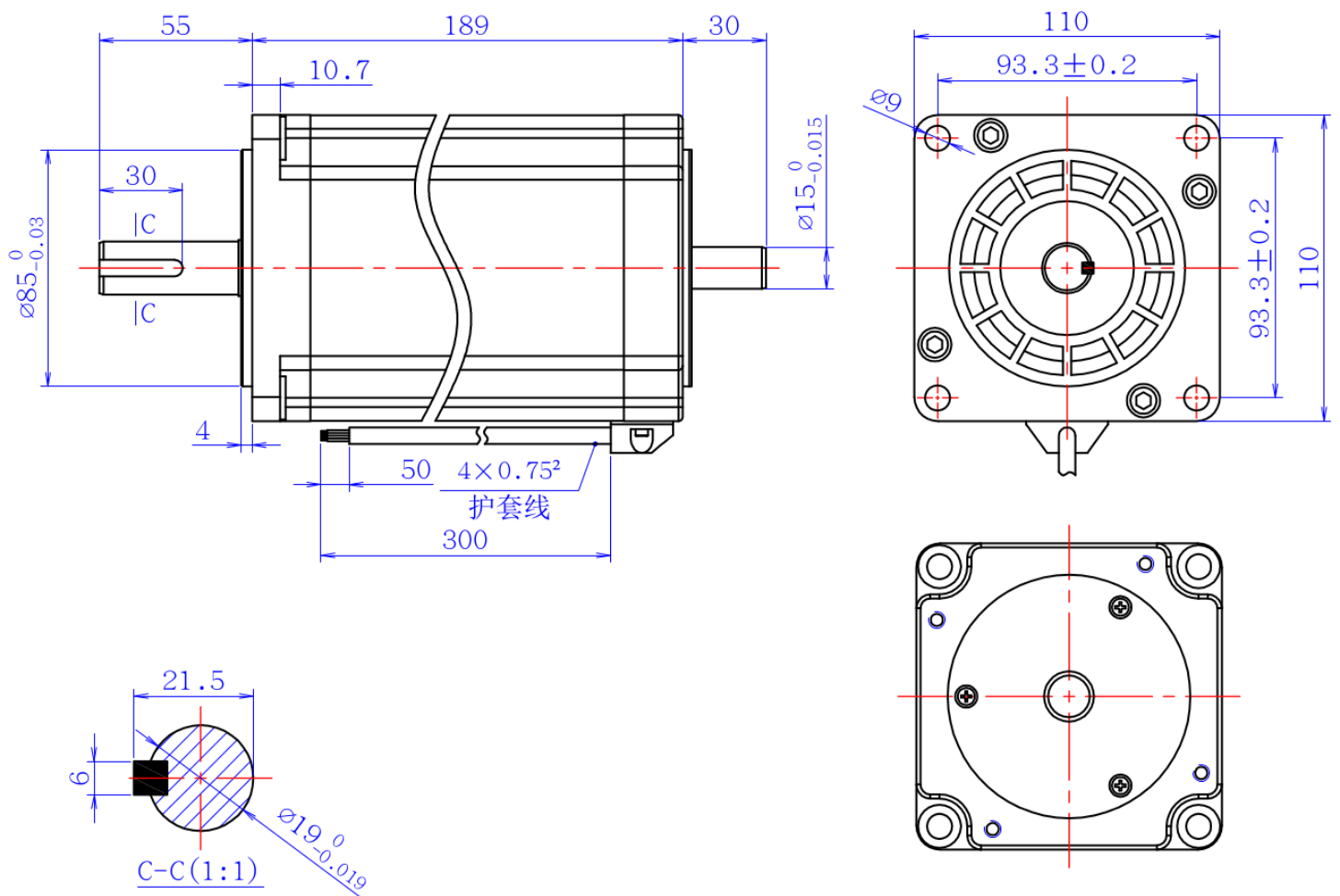


# 110H201-7804B

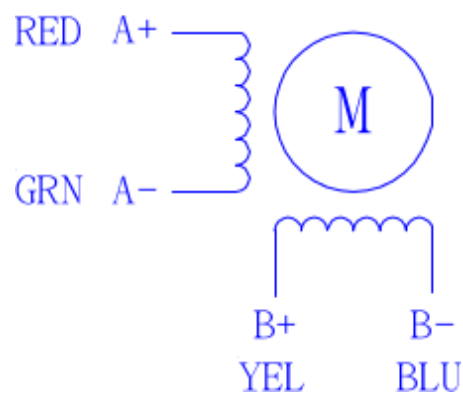


<i>kąt</i>	<i>prąd</i>	<i>oporność</i>	<i>indukcyjność</i>	<i>inercja rotora</i>	<i>moment trzysmania</i>
DEG	A	$\Omega$	mH	g/cm <sup>2</sup>	N.m
1.8±5%	7.8	0.55	12.7	16200	28

## Opis Wyprowadzeń:

### SILNIK

A+ RED czerwony  
A- GRN zielony  
B+ YEL żółty  
B- BLU niebieski



---

dystrybucja:

**MARK**

**ul. Kościuszki 52  
05-800 Pruszków**

**[markcomp77@markcnc.pl](mailto:markcomp77@markcnc.pl)  
<http://markcnc.pl>**

**tel/fax +48-22-728-67-96  
tel +48-602-346-070**