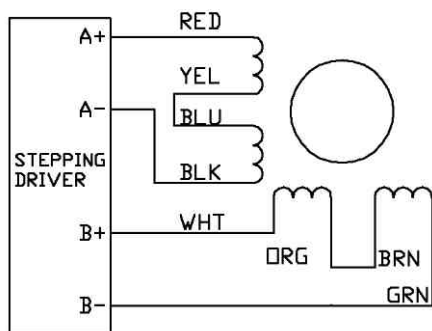
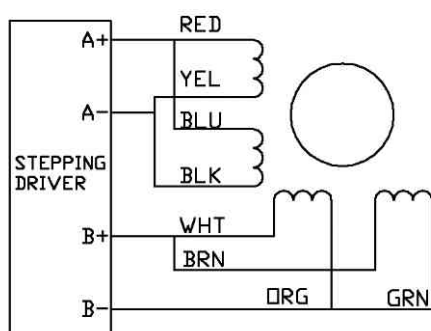


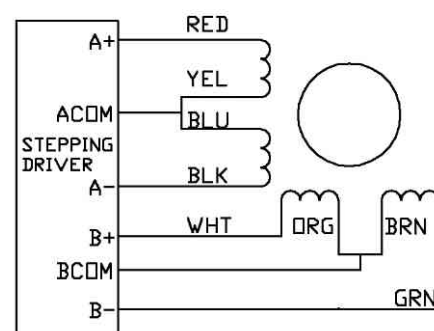
Bipolar Series



Bipolar Parallel



Unipolar



Opis Wyprowadzeń:

RED	czerwony
YEL	żółty
BLU	niebieski
BLK	czarny
WHT	biały
ORG	pomarańcz
BRN	brązowy
GRN	zielony

Przykład podłączenia:

BIPOLARNE-RÓWNOLEGŁE

Prąd= 4.2A
Moment statyczny = 1,26Nm

cewka 1

czerwony + niebieski
żółty + czarny

cewka 2

biały + brązowy
pomarańcz + zielony

BIPOLARNE-SZEREGOWO

Prąd= 2.1A
Moment statyczny = 1,26Nm

cewka 1

czerwony
czarny
połączyć: żółty + niebieski

cewka 2

biały
zielony
połączyć: pomarańcz + brązowy

dystrybucja:

MARK

ul. Kościuszki 52

05-800 Pruszków

markcomp77@o2.pl

<http://forum-cnc.pl>

tel/fax +48-22-728-67-96

tel +48-602-346-070