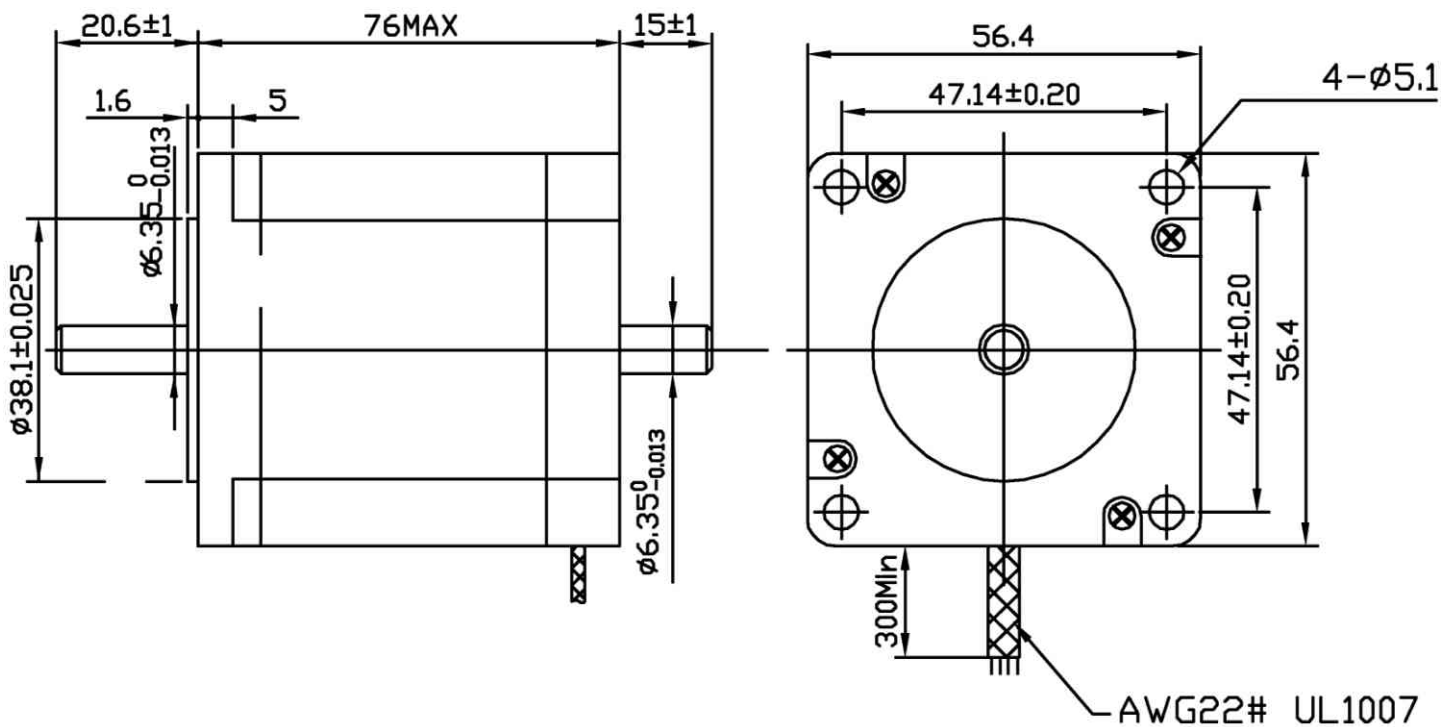


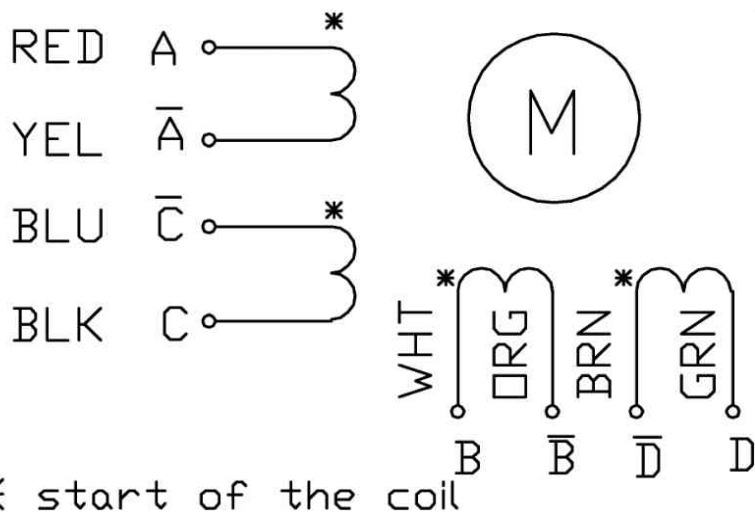
57H76-2008B



<i>kąt</i>	<i>połączenie</i>	<i>prąd</i>	<i>oporność</i>	<i>indukcyjność</i>	<i>moment trzymania</i>	<i>inercja rotora</i>	<i>waga</i>
DEG		A	Ω	mH	Nm	gcm ²	Kg
1.8	równoległe	2.83	1.125	3.6	1.9	480	1
	szeregowe	1.41	4.500	14.4	1.9		
	unipolarne	2.00	2.250	3.6	1.4		

Opis Wyprowadzeń:

A	czerwony
/A	żółty
/C	niebieski
C	czarny
B	biały
/B	pomarańczowy
/D	brązowy
D	zielony



Przykład podłączenia:

BIPOLARNE-RÓWNOLEGŁE

Prąd= 2.83A

Moment statyczny = 1.9Nm

cewka 1

- czerwony + niebieski
- żółty + czarny

cewka 2

- biały + brązowy
- pomarańczowy + zielony

BIPOLARNE-SZEREGOWO

Prąd= 1.41A

Moment statyczny = 1.9Nm

cewka 1

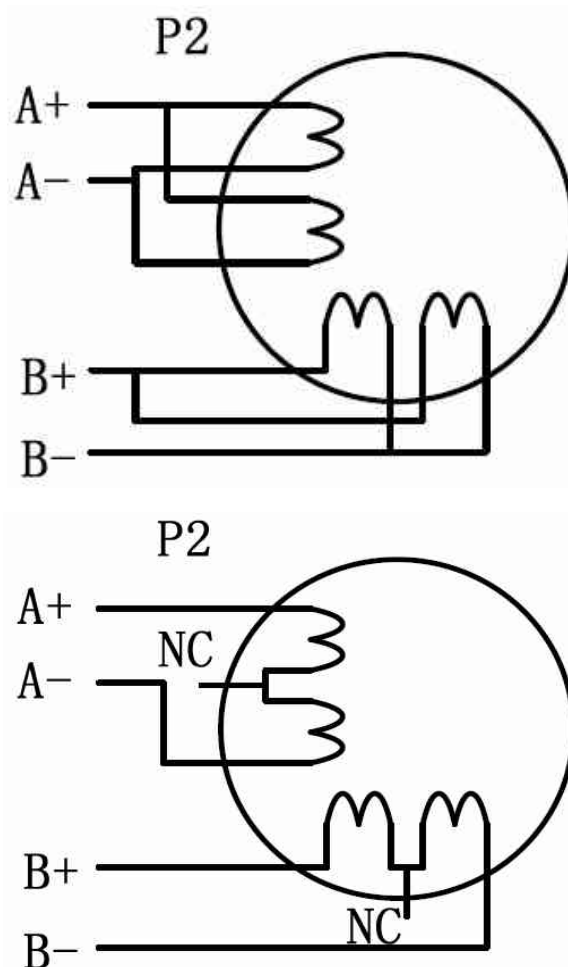
- czerwony
- czarny

połączenie: żółty + niebieski

cewka 2

- biały
- zielony

połączenie: pomarańczowy + brązowy



dystrybucja:

MARK

ul. Kościuszki 52

05-800 Pruszków

markcomp77@o2.pl

<http://forum-cnc.pl>

tel/fax +48-22-728-67-96

tel +48-602-346-070