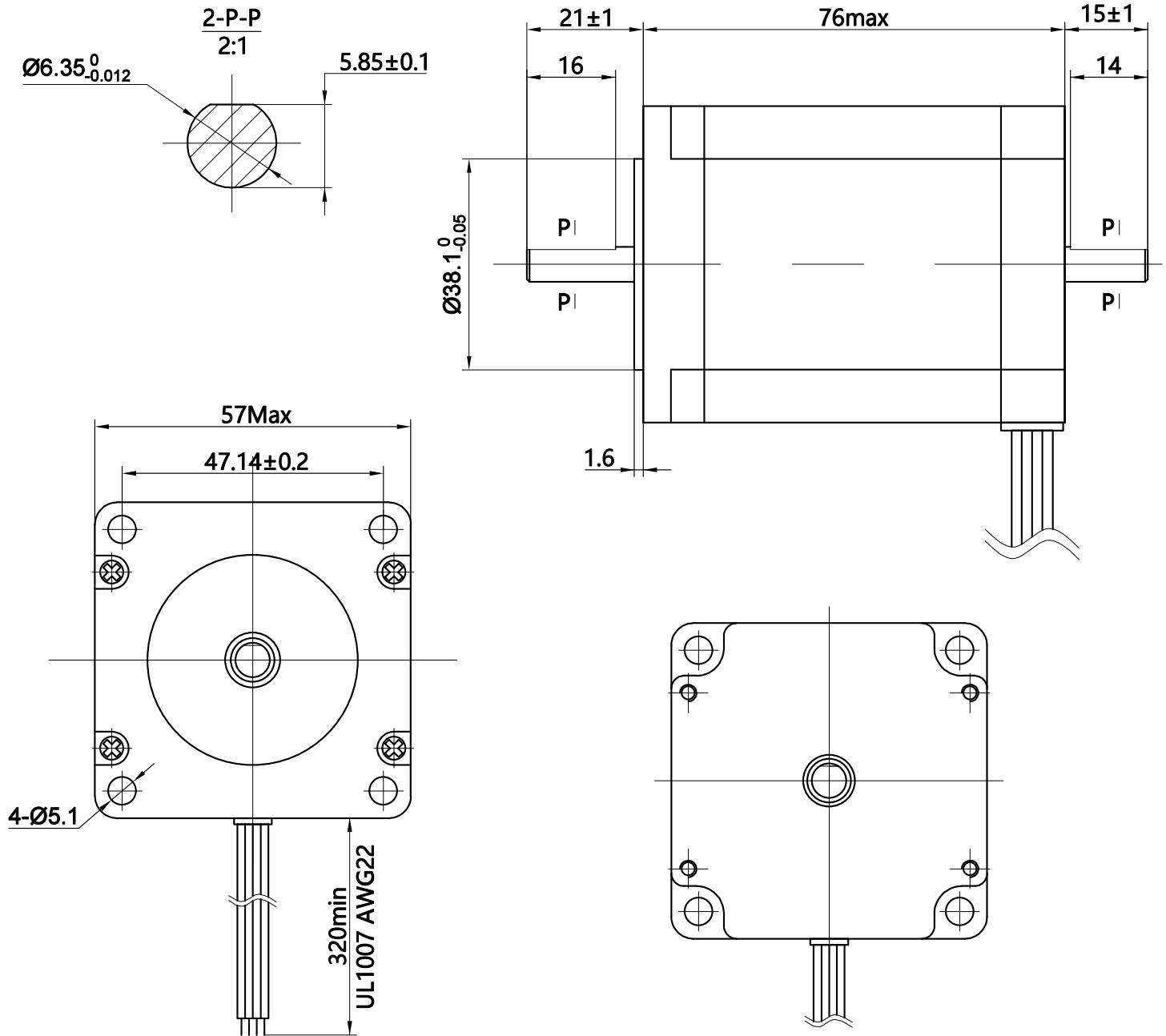


57H76-2008B

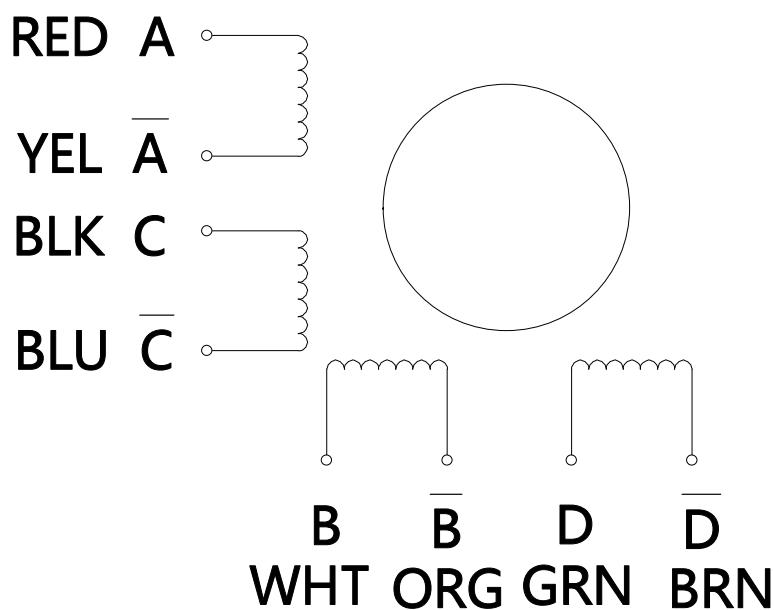
2 Nm 2.8 A 2-FAZY



<i>kąt</i>	<i>połączenie</i>	<i>prąd</i>	<i>oporność</i>	<i>indukcyjność</i>	<i>moment trzymania</i>	<i>inercja rotora</i>	<i>waga</i>
DEG		A	Ω	mH	Nm	gcm^2	Kg
1.8	równoległe	2.8	1.12	3.6	2.0	482	1
	szeregowe	1.4	4.50	14.4	2.0		
	unipolarne	2.0	2.25	3.6	1.4		

Opis Wyprowadzeń:

A+	RED czerwony
A-	YEL żółty
C+	BLU niebieski
C-	BLK czarny
B+	WHT biały
B-	ORG pomarańcz
D+	BRN brąz
D-	GRN zielony



Przykład podłączenia:

BIPOLARNE-RÓWNOLEGŁE

Prąd= 2.8A

Moment statyczny = 2Nm

cewka 1

czerwony + czarny
żółty + niebieski

cewka 2

biały + zielony
pomarańczowy + brązowy

BIPOLARNE-SZEREGOWO

Prąd= 1.4A

Moment statyczny = 2Nm

cewka 1

czerwony
niebieski
połączyć: żółty + czarny

cewka 2

biały
brązowy
połączyć: pomarańczony + zielony

dystrybucja:

MARK

ul. Plantowa 5, P5
05-830 Nadarzyn

markcomp77@markcnc.pl

<http://markcnc.pl>

tel +48-602-346-070