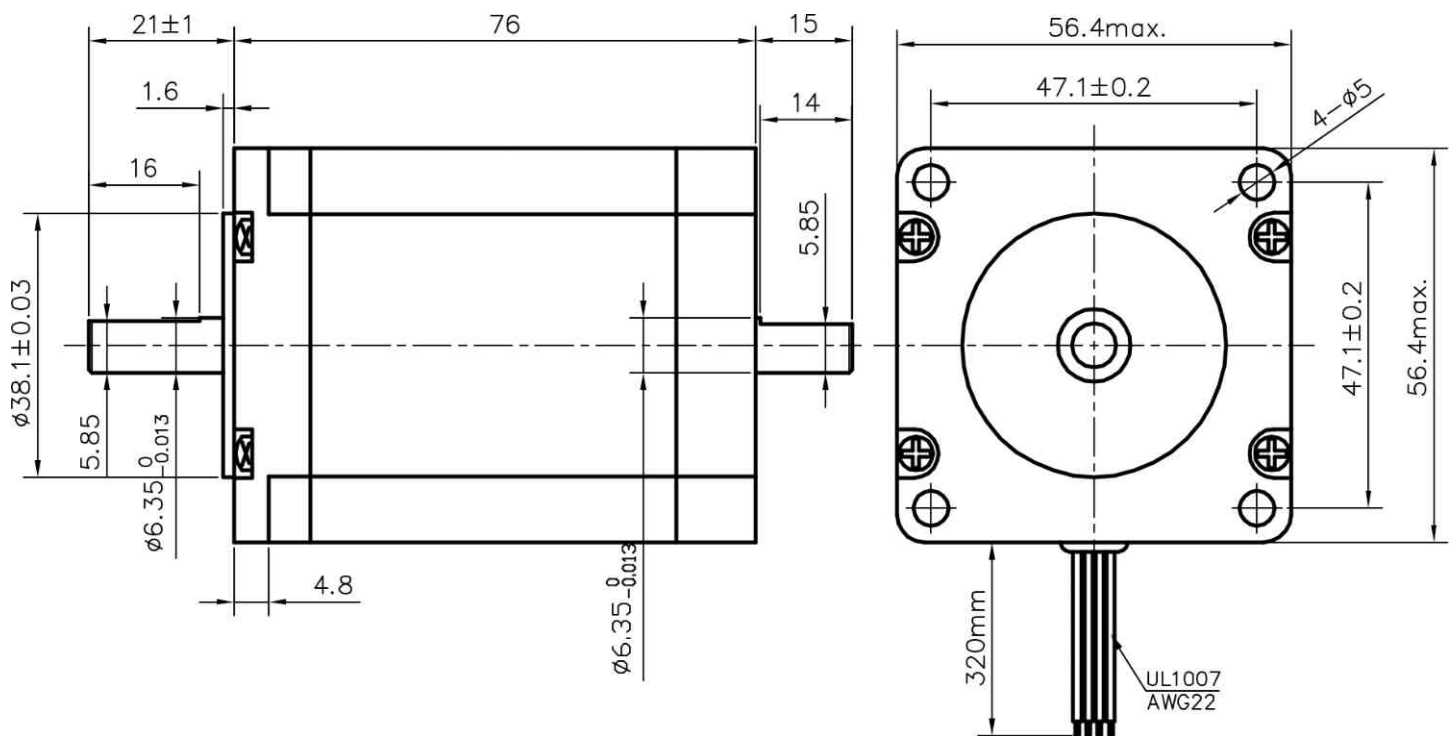


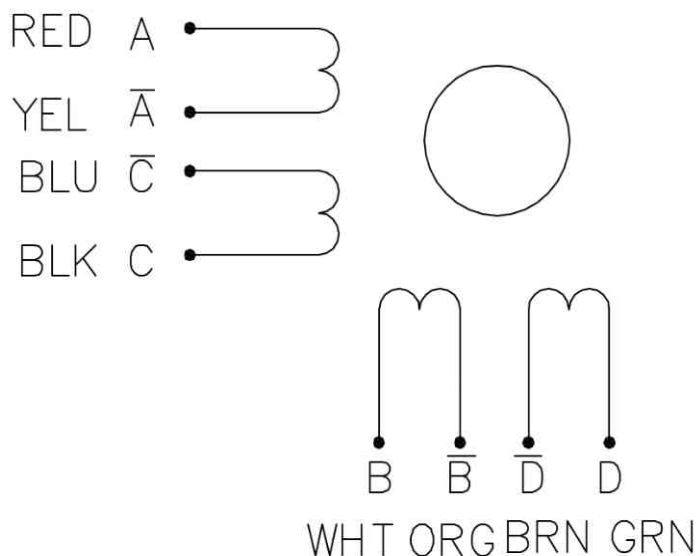
57H76-3008B



<i>kąt</i>	<i>połączenie</i>	<i>prąd</i>	<i>oporność</i>	<i>indukcyjność</i>	<i>moment trzymania</i>	<i>inercja rotora</i>	<i>waga</i>
DEG		A	Ω	mH	kg . cm	gcm ²	Kg
1 . 8	równoległe	4 . 2	0 . 46	2 . 2	19 . 6	480	1 . 1
	szeregowe	2 . 1	1 . 84	8 . 8	19 . 6		
	unipolarne	3 . 0	0 . 92	2 . 2	13 . 7		

Opis Wyprowadzeń:

A	RED czerwony
/A	YEL żółty
/C	BLU niebieski
C	BLK czarny
B	WHT biały
/B	ORG pomarańcz
/D	BRN brąz
D	GRN zielony



Przykład podłączenia:

BIPOLARNE-RÓWNOLEGŁE

Prąd= 4.2A

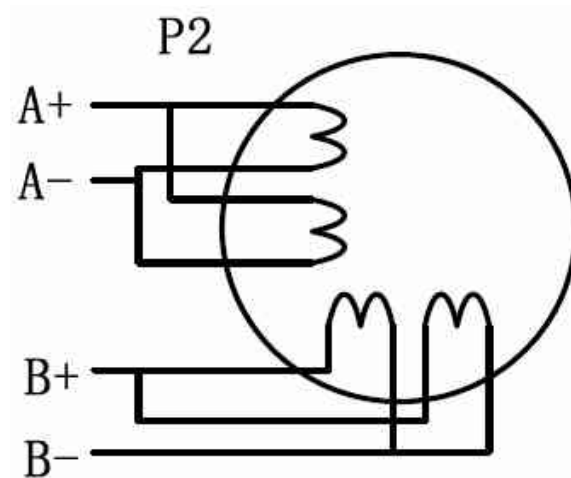
Moment statyczny = 19.6kg.cm

cewka 1

- czerwony + niebieski
- żółty + czarny

cewka 2

- biały + brązowy
- pomarańcz + zielony



BIPOLARNE-SZEREGOWO

Prąd= 2.1A

Moment statyczny = 19.6kg.cm

cewka 1

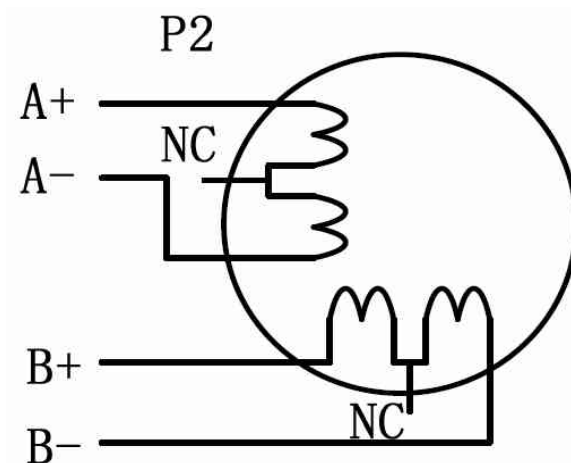
- czerwony
- czarny

połączenie: żółty + niebieski

cewka 2

- biały
- zielony

połączenie: pomarańcz + brązowy



dystrybucja:

MARK

ul. Kościuszki 52

05-800 Pruszków

markcomp77@o2.pl

<http://forum-cnc.pl>

tel/fax +48-22-728-67-96

tel +48-602-346-070