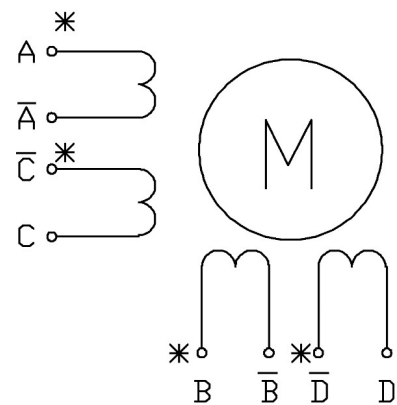


Opis Wyprowadzeń:

A	niebieski
/A	czerwony
/C	żółty
C	zielony
B	brązowy
/B	czarny
/D	pomarańczowy
D	biały

A:BLU
 \bar{A} :RED
 \bar{C} :YEL
C:GRN
B:BRN
 \bar{B} :BLK
 \bar{D} :ORG
D:WHT



* start of the coil

Przykład podłączenia:

BIPOLARNE-RÓWNOLEGŁE

Prąd= 4.2A

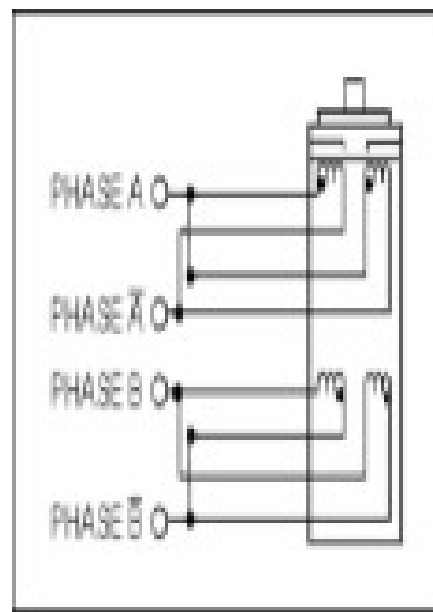
Moment statyczny = 2Nm

cewka 1

niebieski + żółty
czerwony + zielony

cewka 2

brązowy + pomarańczowy
czarny + biały



BIPOLARNE-SZEREGOWO

Prąd= 2.1A

Moment statyczny = 2Nm

cewka 1

niebieski
zielony
połączyć: czerwony + żółty

cewka 2

brązowy
biały
połączyć: czarny + pomarańczowy

