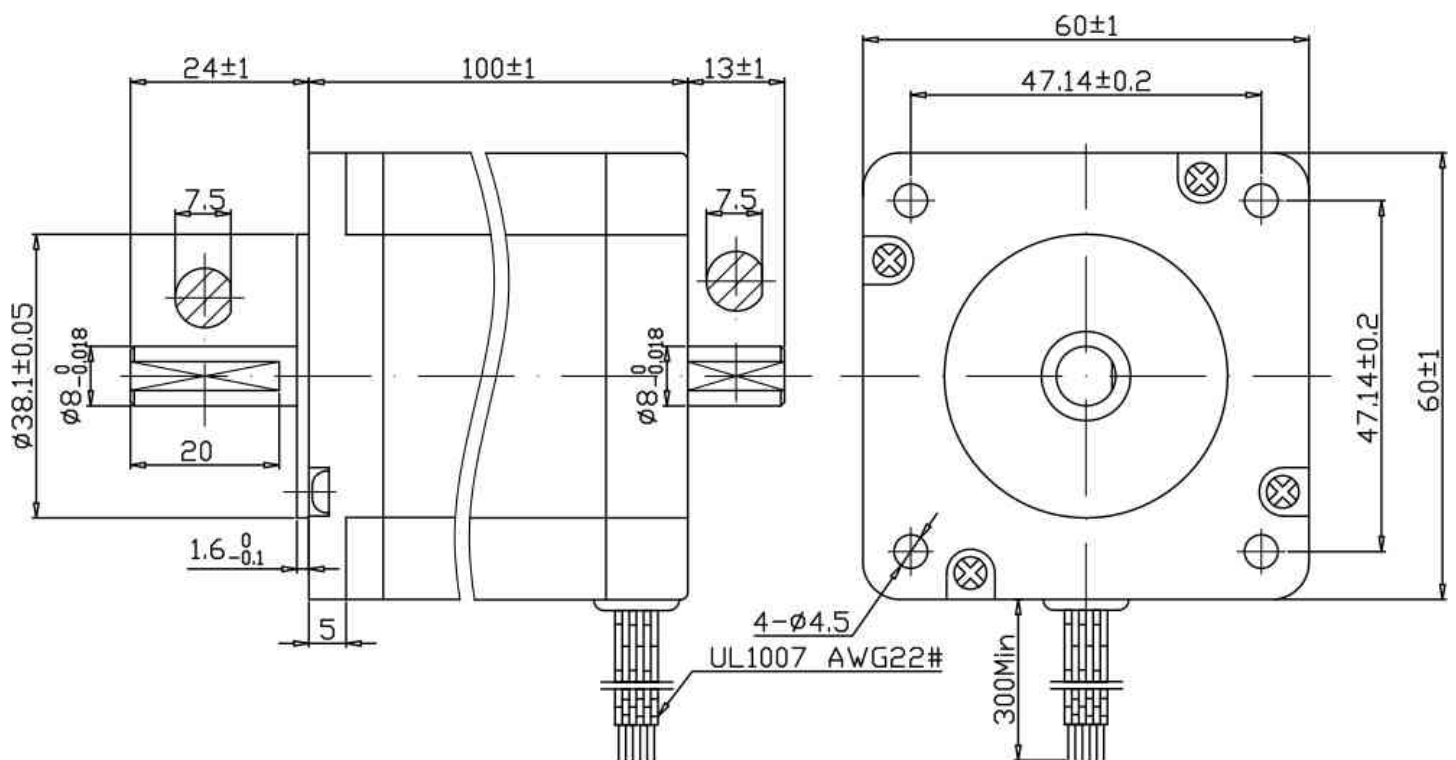


60H100-3008B



<i>kąt</i>	<i>połączenie</i>	<i>prąd</i>	<i>oporność</i>	<i>indukcyjność</i>	<i>moment trzymania</i>	<i>inercja rotora</i>	<i>waga</i>
DEG		A	Ω	mH	N.m	gcm^2	Kg
1.8	równoległe	4.2	0.75	4.0	4.2	1100	1.4
	szeregowe	2.1	3.00	15.5	4.2		
	unipolarne	3.0	1.50	4.0	3.0		

Opis Wyprowadzeń:

RED czerwony
YEL żółty
BLU niebieski
BLK czarny
WHT biały
ORG pomarańcz
BRN brąz
GRN zielony

Przykład podłączenia:

BIPOLARNE-RÓWNOLEGŁE

Prąd= 4.2A

Moment statyczny = 4.2Nm

cewka 1

- czerwony + niebieski
- żółty + czarny

cewka 2

- biały + brązowy
- pomarańcz + zielony

BIPOLARNE-SZEREGOWO

Prąd= 2.1A

Moment statyczny = 4.2Nm

cewka 1

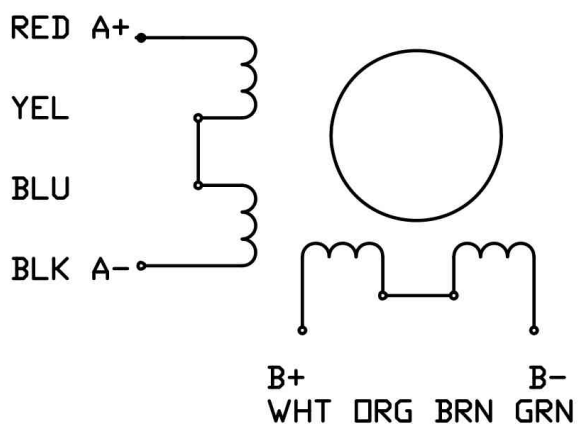
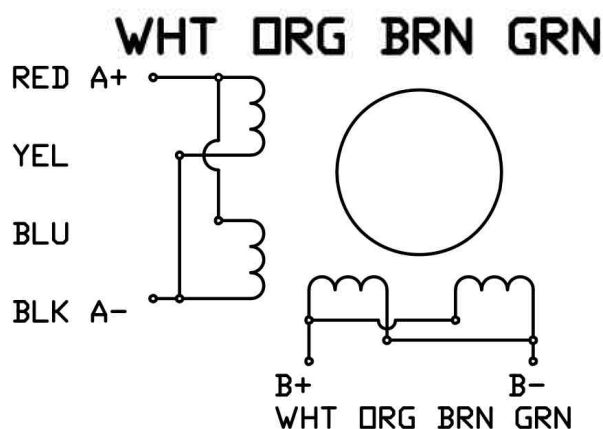
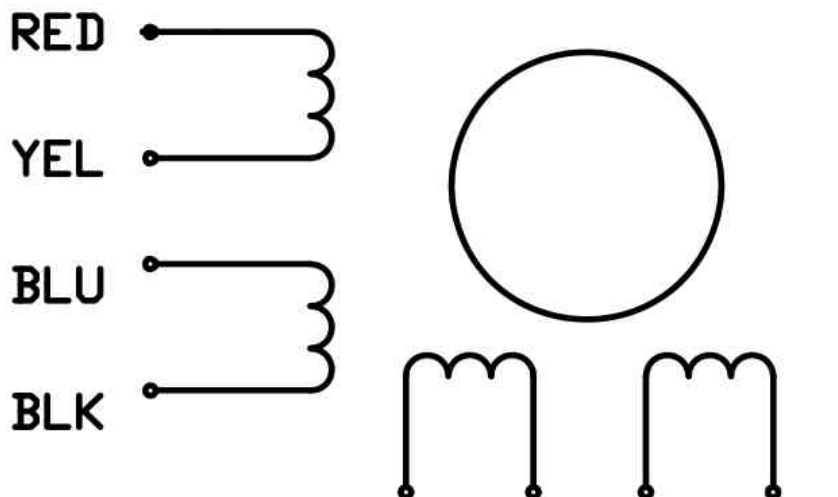
- czerwony
- czarny

połączenie: żółty + niebieski

cewka 2

- biały
- zielony

połączenie: pomarańcz + brąz



dystrybucja:

MARK

ul. Kościuszki 52
05-800 Pruszków

markcomp77@o2.pl
<http://forum-cnc.pl>

tel/fax +48-22-728-67-96
tel +48-602-346-070