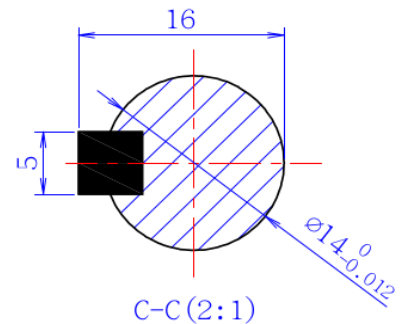
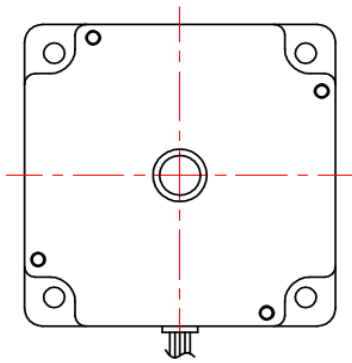
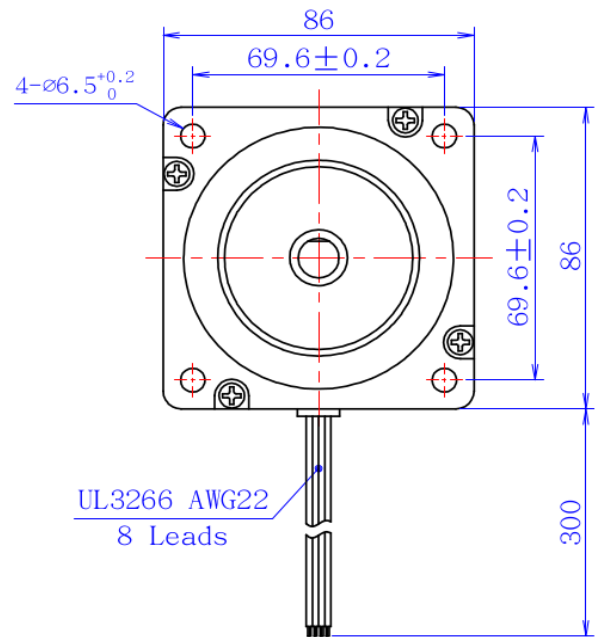
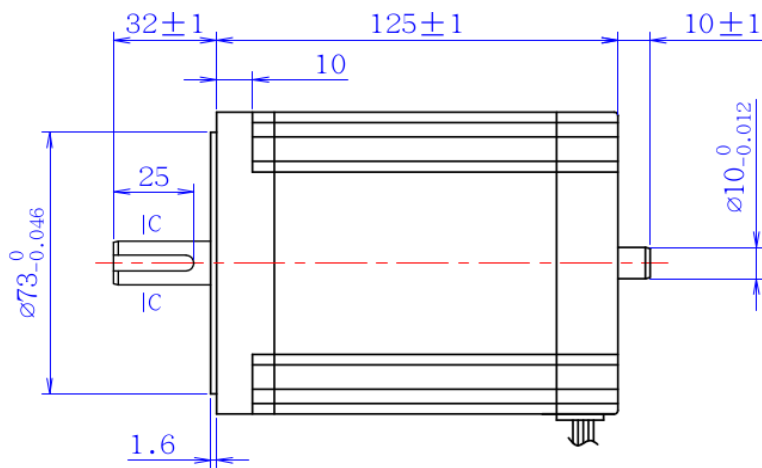


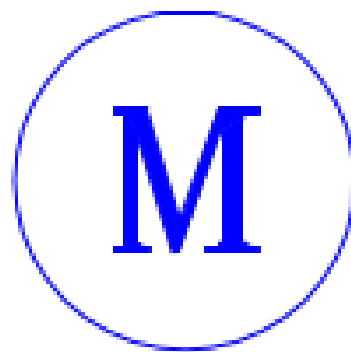
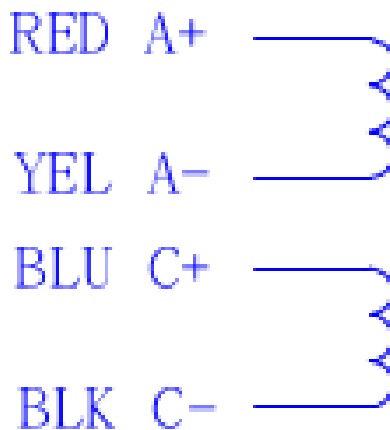
# 86H125-7808B



kąt	połączenie	prąd	oporność	indukcyjność	moment trzymania	inercja rotora	waga
DEG		A	Ω	mH	Nm	gcm <sup>2</sup>	Kg
1.8	równoległe	7.80	0.31	2	9.5	2770	4.3
	szeregowe	3.90	1.24	8	9.5		
	unipolarne	5.50	0.62	2	6.7		

## Opis Wyprowadzeń:

A+	RED czerwony
A-	YEL żółty
C+	BLU niebieski
C-	BLK czarny
B+	WHT biały
B-	ORG pomarańczowy
D+	BRN brązowy
D-	GRN zielony



### *BIPOLARNE-RÓWNOLEGŁE*

Prąd= 7.8A

Moment statyczny = 9.5Nm

#### cewka 1

- czerwony + niebieski
- żółty + czarny

#### cewka 2

- biały + brązowy
- pomarańczowy + zielony



B+ B- D+ D-  
WHT ORG BRN GRN

### *BIPOLARNE-SZEREGOWO*

Prąd= 3.89A

Moment statyczny = 9.5Nm

#### cewka 1

- czerwony
- czarny

połączenie: żółty + niebieski

#### cewka 2

- biały
- zielony

połączenie: pomarańczowy + brązowy

dystrybucja:

**MARK**

ul. Plantowa 5

05-830 Nadarzyn

[markcomp77@markcnc.pl](mailto:markcomp77@markcnc.pl)

<http://markcnc.pl>

tel +48-602-346-070

