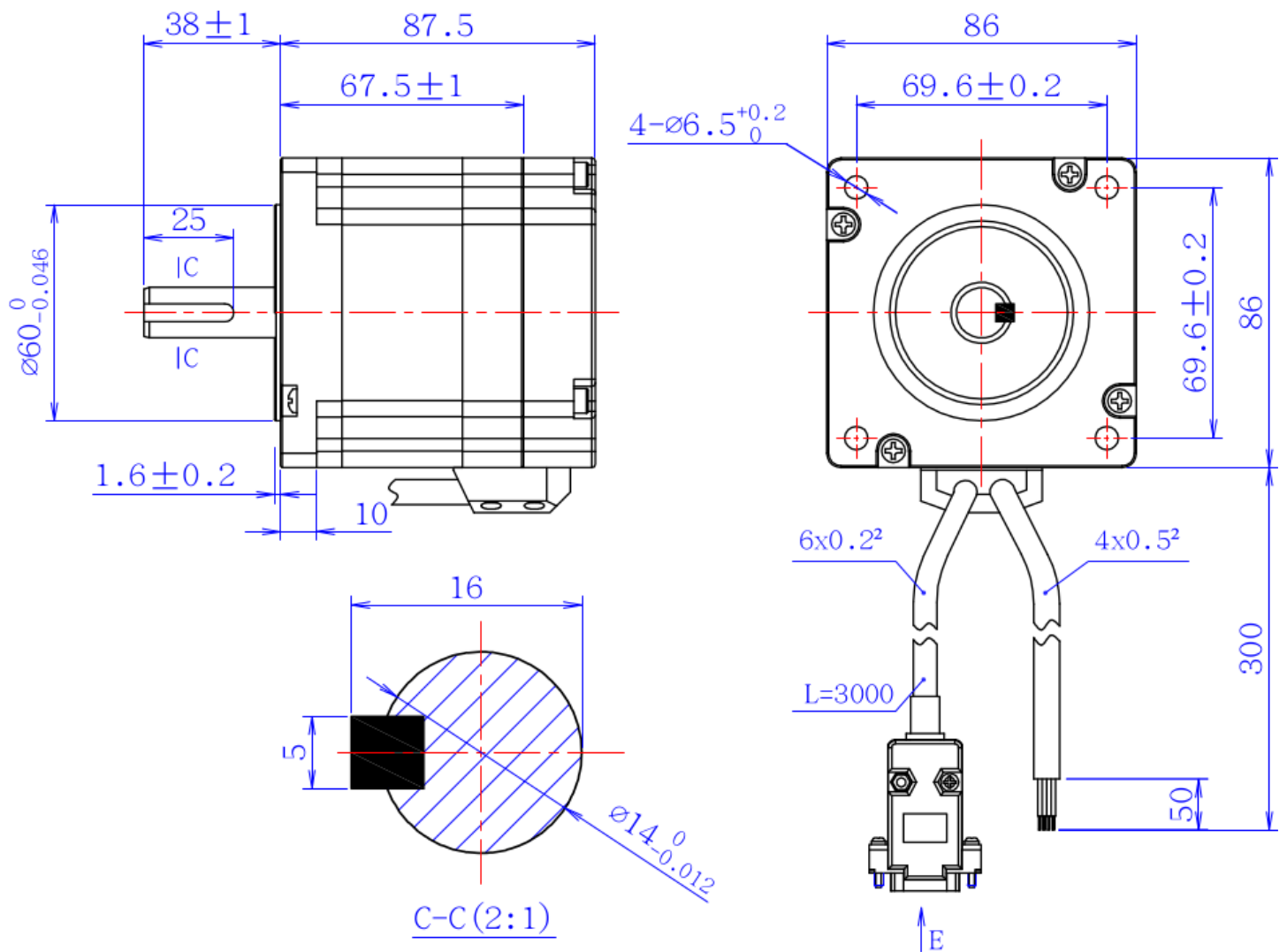


86H65-6004-EC1000

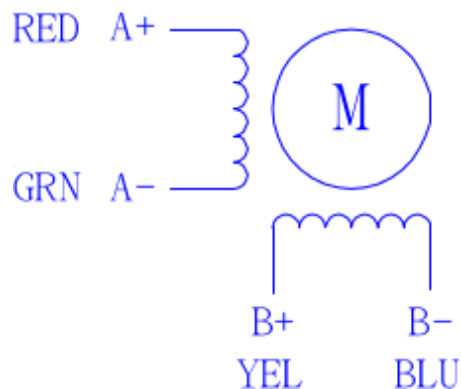


kąt	prąd	oporność	indukcyjność	inercja rotora	moment trzymania
DEG	A	Ω	mH	g/cm ²	N.m
$1.8 \pm 5\%$	6.00	0.22	1.7	950	3.0

Opis Wyprowadzeń:

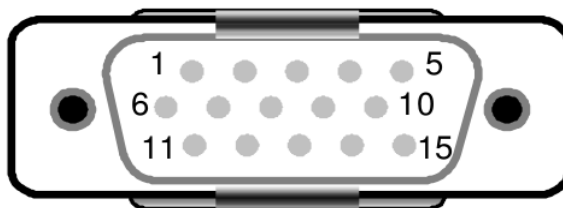
SILNIK

A+ RED czerwony
A- GRN zielony
B+ YEL żółty
B- BLU niebieski



ENCODER:

- [2] Vcc +5V 100mA max
- [3] GND Signal and power ground - masa sygnałowa i zasilania
- [13] A- Encoder output
- [1] A+ Encoder output
- [12] B- Encoder output
- [11] B+ Encoder output



dystrybucja:

MARK

*ul. Kościuszki 52
05-800 Pruszków*

markcomp77@markcnc.pl
<http://markcnc.pl>

tel/fax +48-22-728-67-96
tel +48-602-346-070