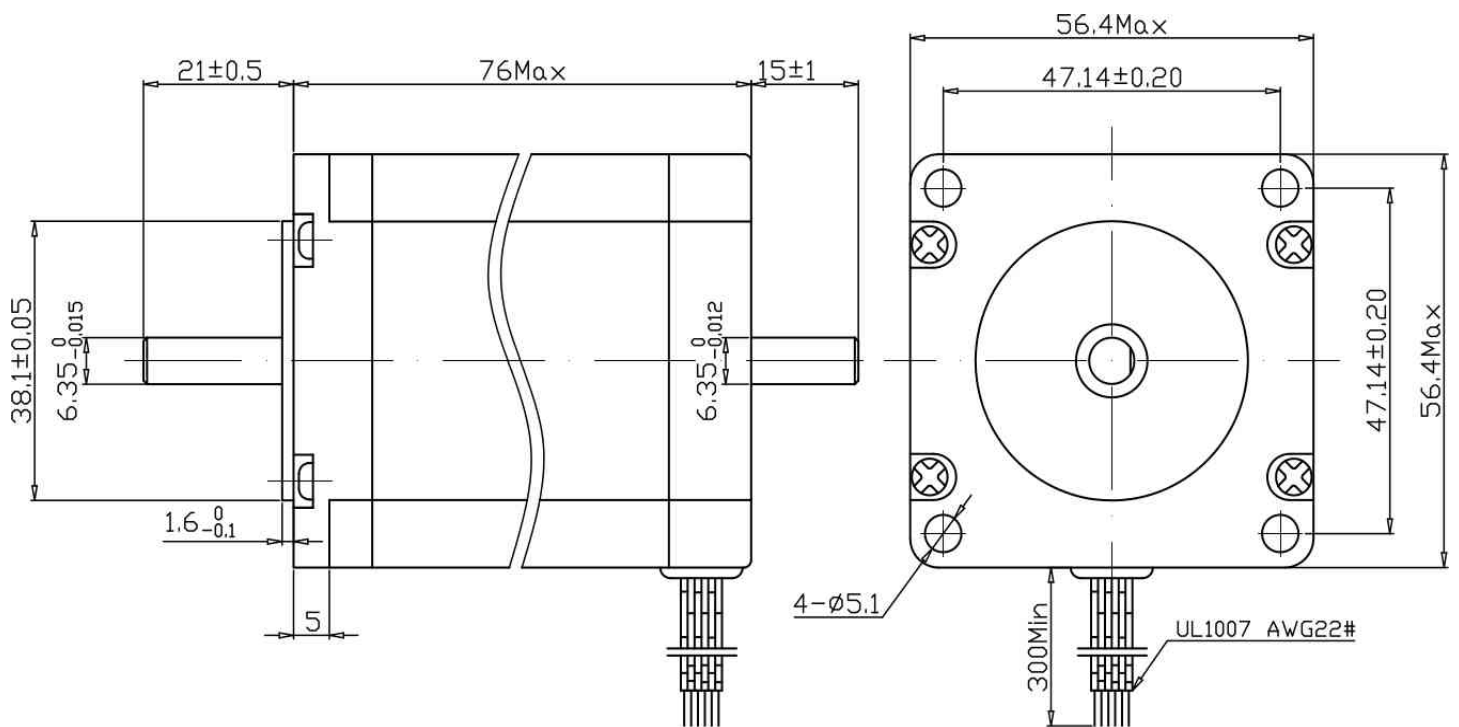


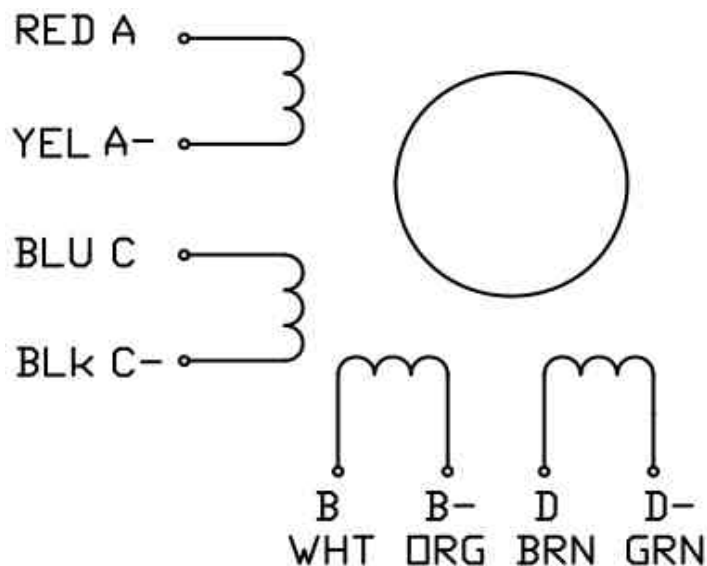
57H76-2008B



<i>kąt</i>	<i>połączenie</i>	<i>prąd</i>	<i>oporność</i>	<i>indukcyjność</i>	<i>moment trzymania</i>	<i>inercja rotora</i>	<i>waga</i>
DEG		A	Ω	mH	Nm	gcm^2	Kg
1.8	równoległe	2.82	1	3.5	2.1	482	1
	szeregowe	1.41	4	14.0	2.1		
	unipolarne	2.00	1	3.5	1.5		

Opis Wyprowadzeń:

A+	RED czerwony
A-	YEL żółty
C+	BLU niebieski
C-	BLK czarny
B+	WHT biały
B-	ORG pomarańcz
D+	BRN brąz
D-	GRN zielony



Przykład podłączenia:

BIPOLARNE-RÓWNOLEGŁE

Prąd= 2.82A

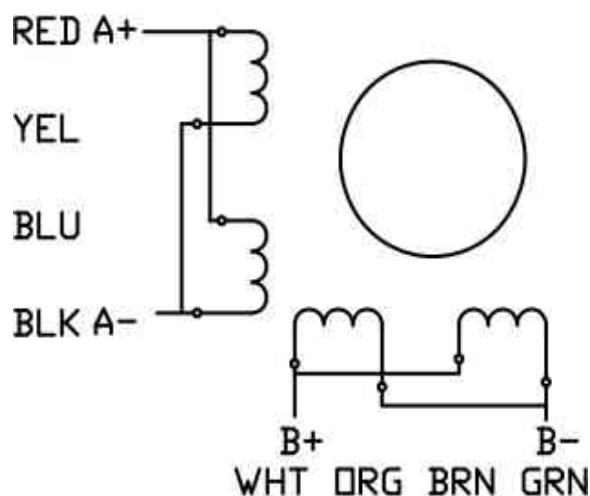
Moment statyczny = 2.1Nm

cewka 1

- RED+BLU: czerwony+niebieski
- YEL+BLK: żółty+czarny

cewka 2

- BRN+ORG: brąz+pomarańcz
- BLK+WHT: czarny+biały



BIPOLARNE-SZEREGOWO

Prąd= 1.41A

Moment statyczny = 2.1Nm

cewka 1

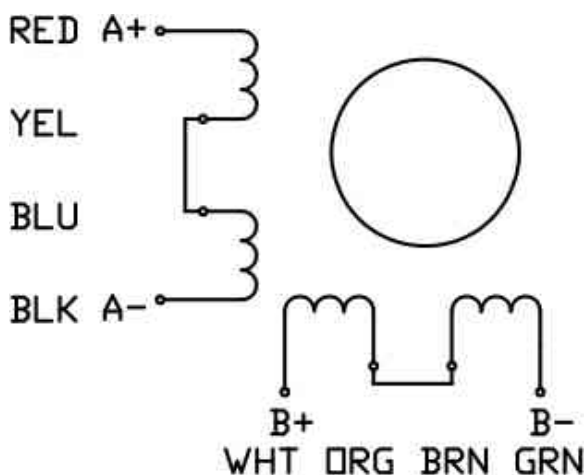
- RED: czerwony
- BLK: czarny

połączenie: YEL+BLU: żółty+niebieski

cewka 2

- WHT: biały
- GRN: zielony

połączenie: ORG+BRN: pomarańcz+brąz



dystrybucja:

MARK

ul. Kościuszki 52

05-800 Pruszków

markcomp77@markcnc.pl

<http://markcnc.pl>

tel/fax +48-22-728-67-96

tel +48-602-346-070