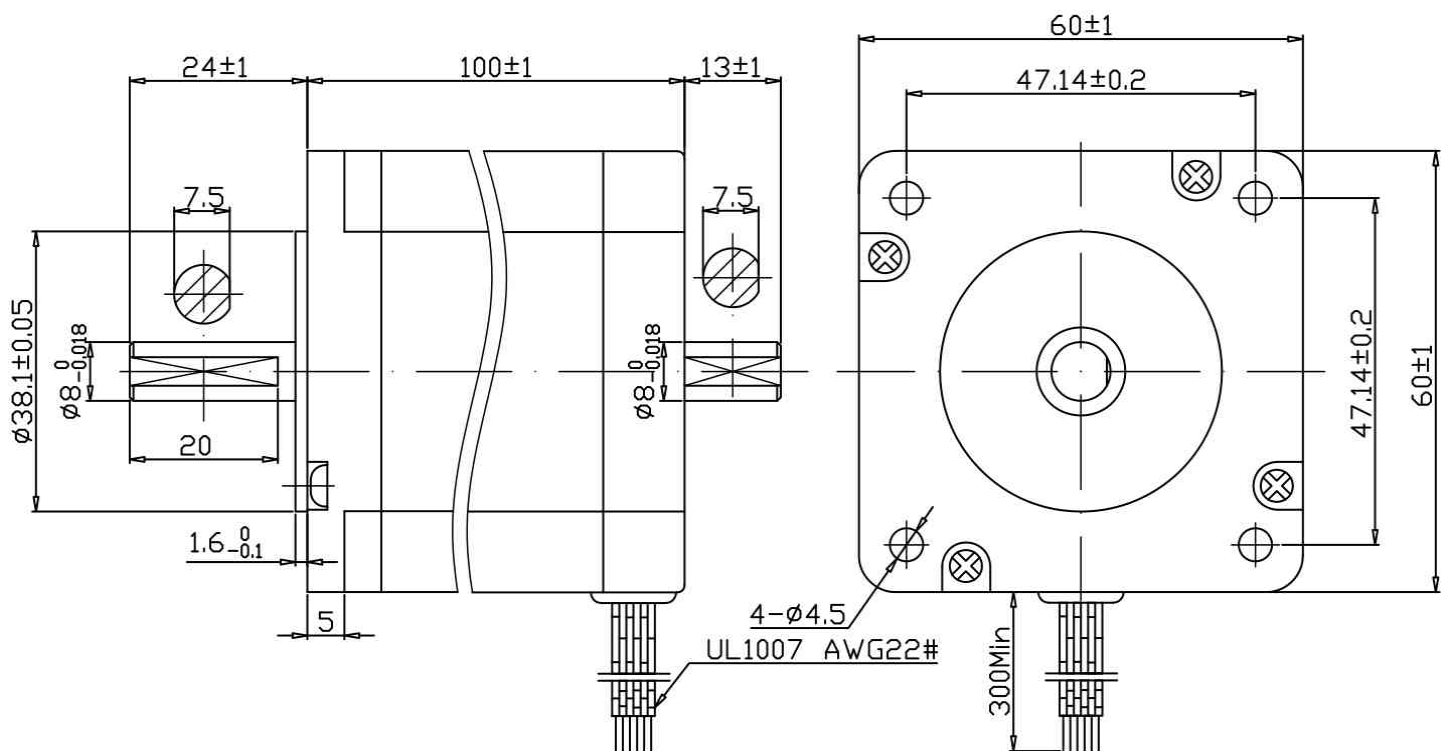


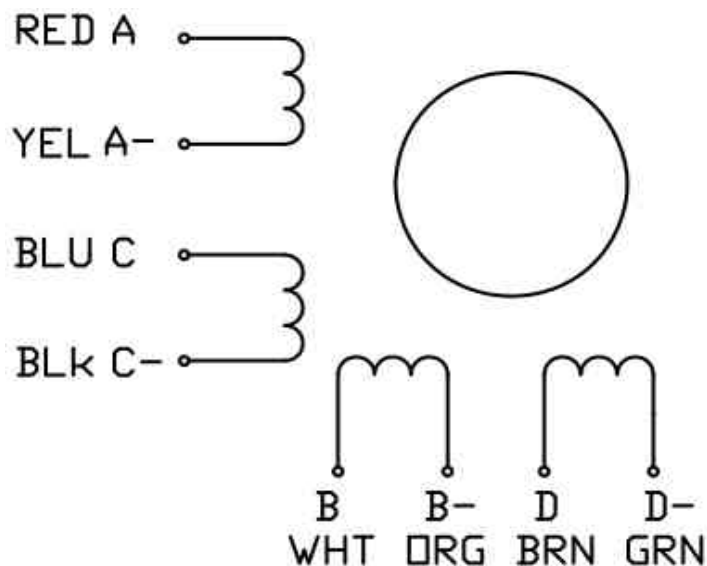
# 60H100-3008B



<i>kąt</i>	<i>połączenie</i>	<i>prąd</i>	<i>oporność</i>	<i>indukcyjność</i>	<i>moment trzymania</i>	<i>inercja rotora</i>	<i>waga</i>
DEG		A	$\Omega$	mH	N.m	$\text{gcm}^2$	Kg
1.8	równoległe	4.2	0.75	4.0	4.2	1100	1.4
	szeregowe	2.1	3.00	15.5	4.2		
	unipolarne	3.0	1.50	4.0	3.0		

## Opis Wyprowadzeń:

A+	RED czerwony
A-	YEL żółty
C+	BLU niebieski
C-	BLK czarny
B+	WHT biały
B-	ORG pomarańcz
D+	BRN brąz
D-	GRN zielony



## Przykład podłączenia:

### BIPOLARNE-RÓWNOLEGŁE

Prąd= 4.2A

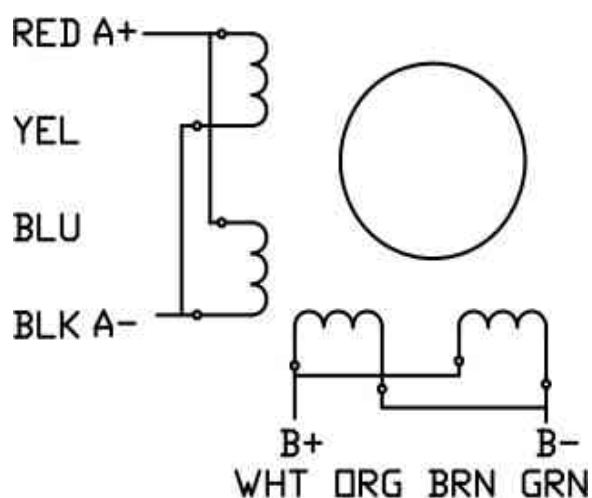
Moment statyczny = 4.2Nm

#### cewka 1

- RED+BLU: czerwony+niebieski
- YEL+BLK: żółty+czarny

#### cewka 2

- BRN+ORG: brąz+pomarańcz
- BLK+WHT: czarny+biały



### BIPOLARNE-SZEREGOWO

Prąd= 2.1A

Moment statyczny = 4.2Nm

#### cewka 1

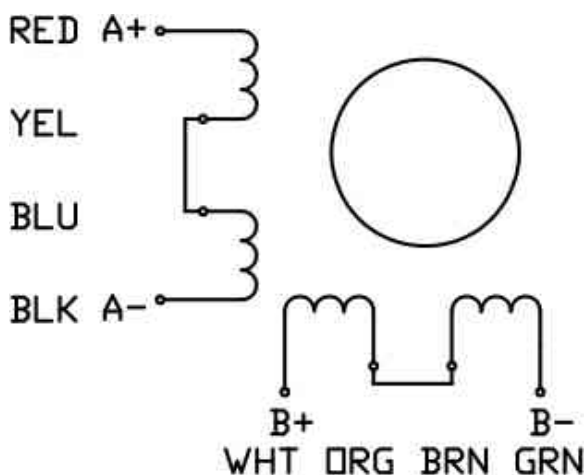
- RED: czerwony
- BLK: czarny

połączenie: YEL+BLU: żółty+niebieski

#### cewka 2

- WHT: biały
- GRN: zielony

połączenie: ORG+BRN: pomarańcz+brąz



dystrybucja:

**MARK**

ul. Kościuszki 52

05-800 Pruszków

[markcomp77@markcnc.pl](mailto:markcomp77@markcnc.pl)

<http://markcnc.pl>

tel/fax +48-22-728-67-96

tel +48-602-346-070