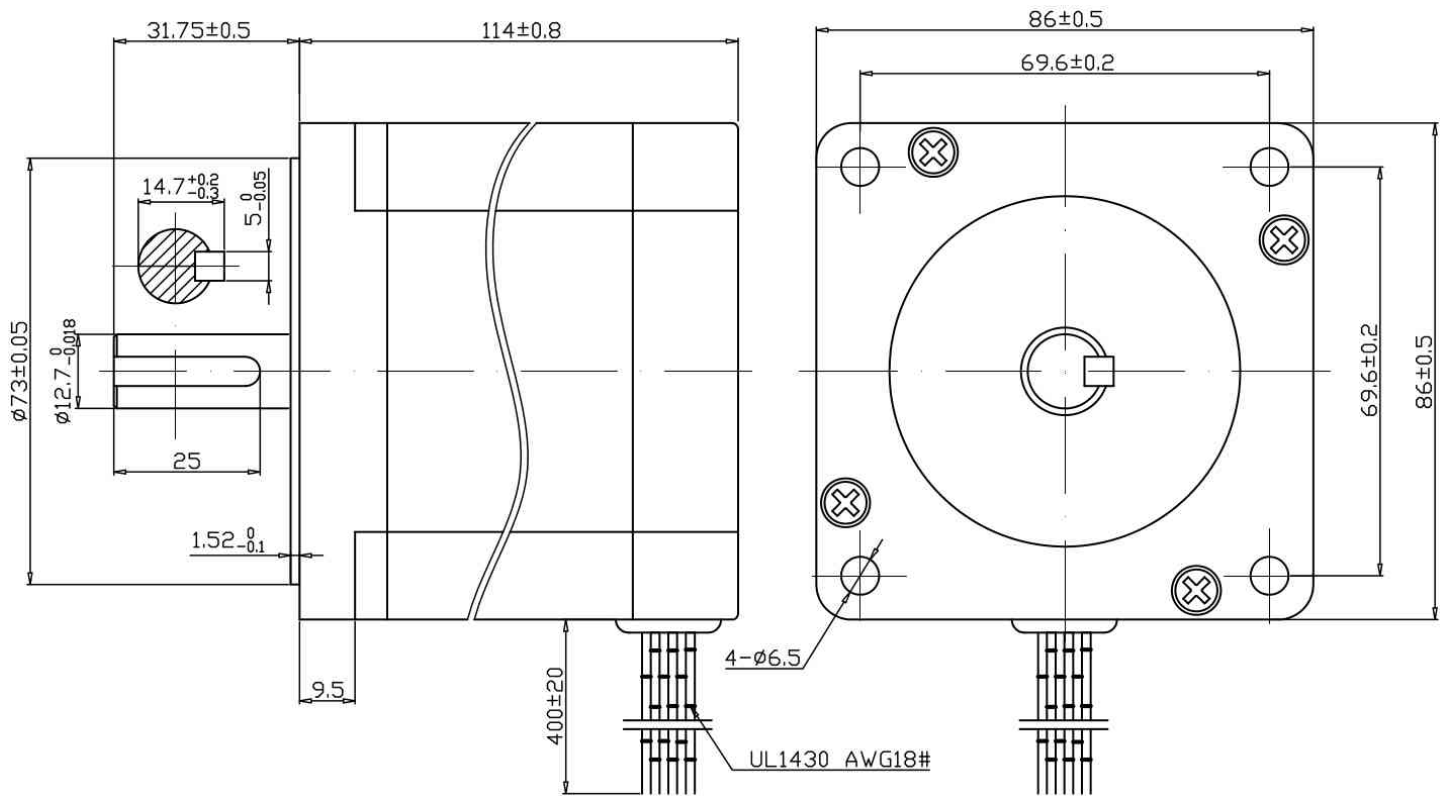


86H118-6008A



<i>kąt</i>	<i>połączenie</i>	<i>prąd</i>	<i>oporność</i>	<i>indukcyjność</i>	<i>moment trzymania</i>	<i>inercja rotora</i>	<i>waga</i>
DEG		A	Ω	mH	kg . cm	gcm ²	Kg
1 . 8	równoległe	6 . 0	0 . 5	6	84 . 8	3600	3 . 8
	szeregowe	3 . 0	2 . 0	24	84 . 6		
	unipolarne	4 . 2	1 . 0	6	13 . 7		

Opis Wyprowadzeń:

RED	czerwony
YEL	żółty
BLU	niebieski
BLK	czarny
WHT	biały
ORG	pomarańcz
BRN	brązowy
GRN	zielony

Przykład podłączenia:

BIPOLARNE-RÓWNOLEGŁE

Prąd= 6A

Moment statyczny = 8,5Nm

cewka 1

czerwony + niebieski
żółty + czarny

cewka 2

biały + brązowy
pomarańczowy + zielony

BIPOLARNE-SZEREGOWO

Prąd= 3A

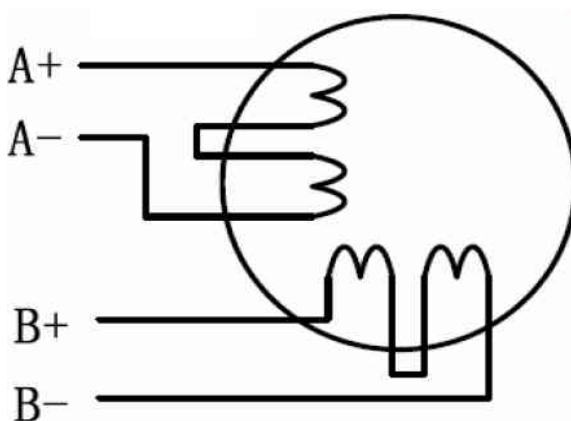
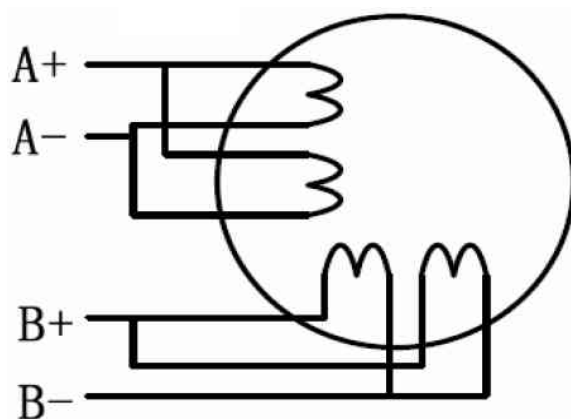
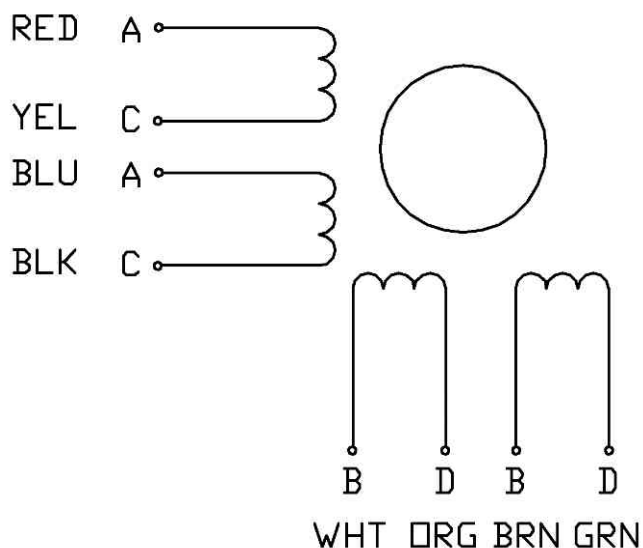
Moment statyczny = 8,5Nm

cewka 1

czerwony
czarny
połączyć: żółty + niebieski

cewka 2

biały
zielony
połączyć: pomarańczony + brązowy



dystrybucja:

MARK

ul. Kościuszki 52
05-800 Pruszków

markcomp77@o2.pl
<http://markcnc.pl>

tel/fax +48-22-728-67-96
tel +48-602-346-070