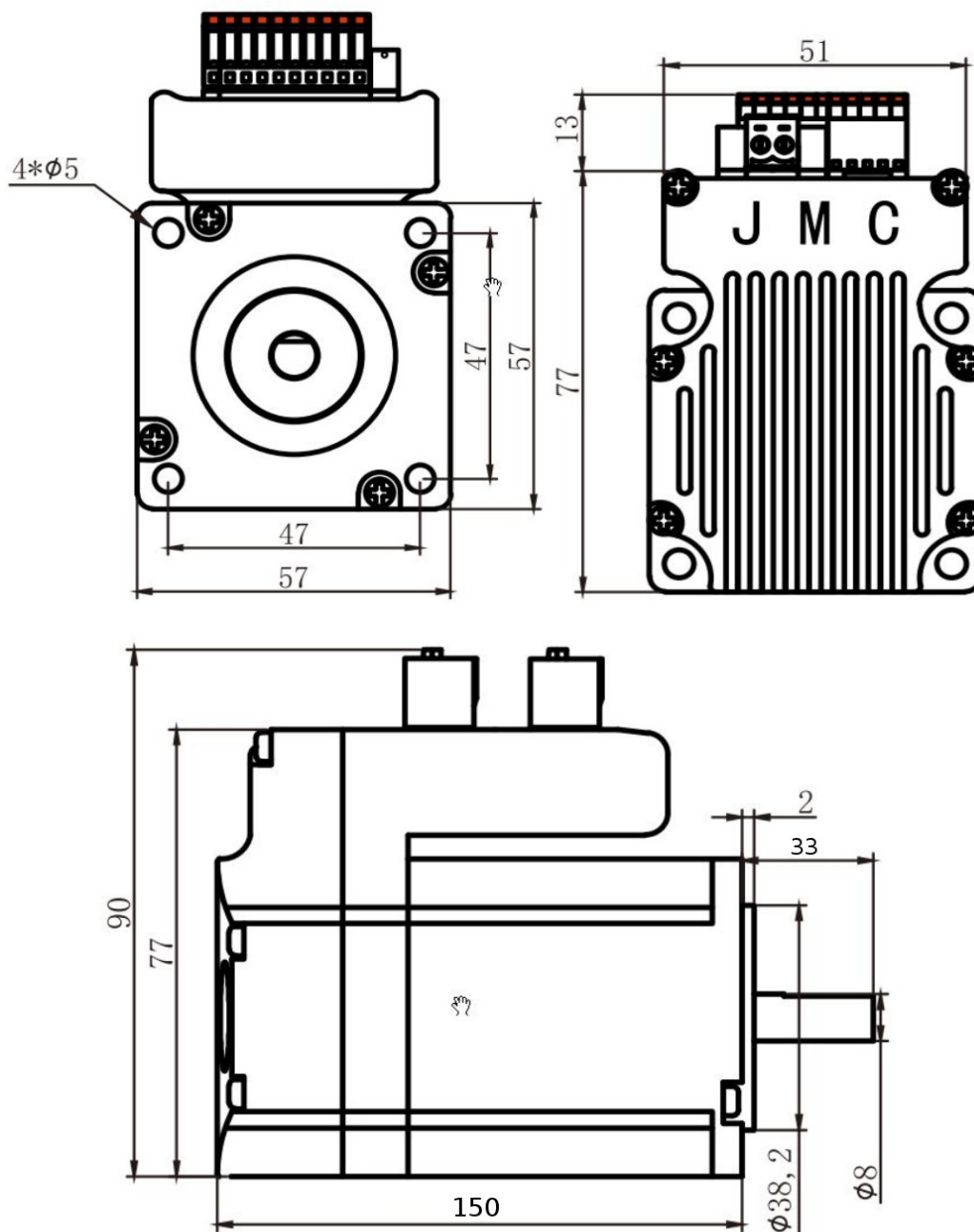


# iHSV57-30-18-36

180W 3000RPM



dystrybucja:

**MARK**

*ul. Plantowa 5*

*05-830 Nadarzyn*

[markcomp77@markcnc.pl](mailto:markcomp77@markcnc.pl)

<http://oferta.forum-cnc.pl>

tel +48-602-346-070