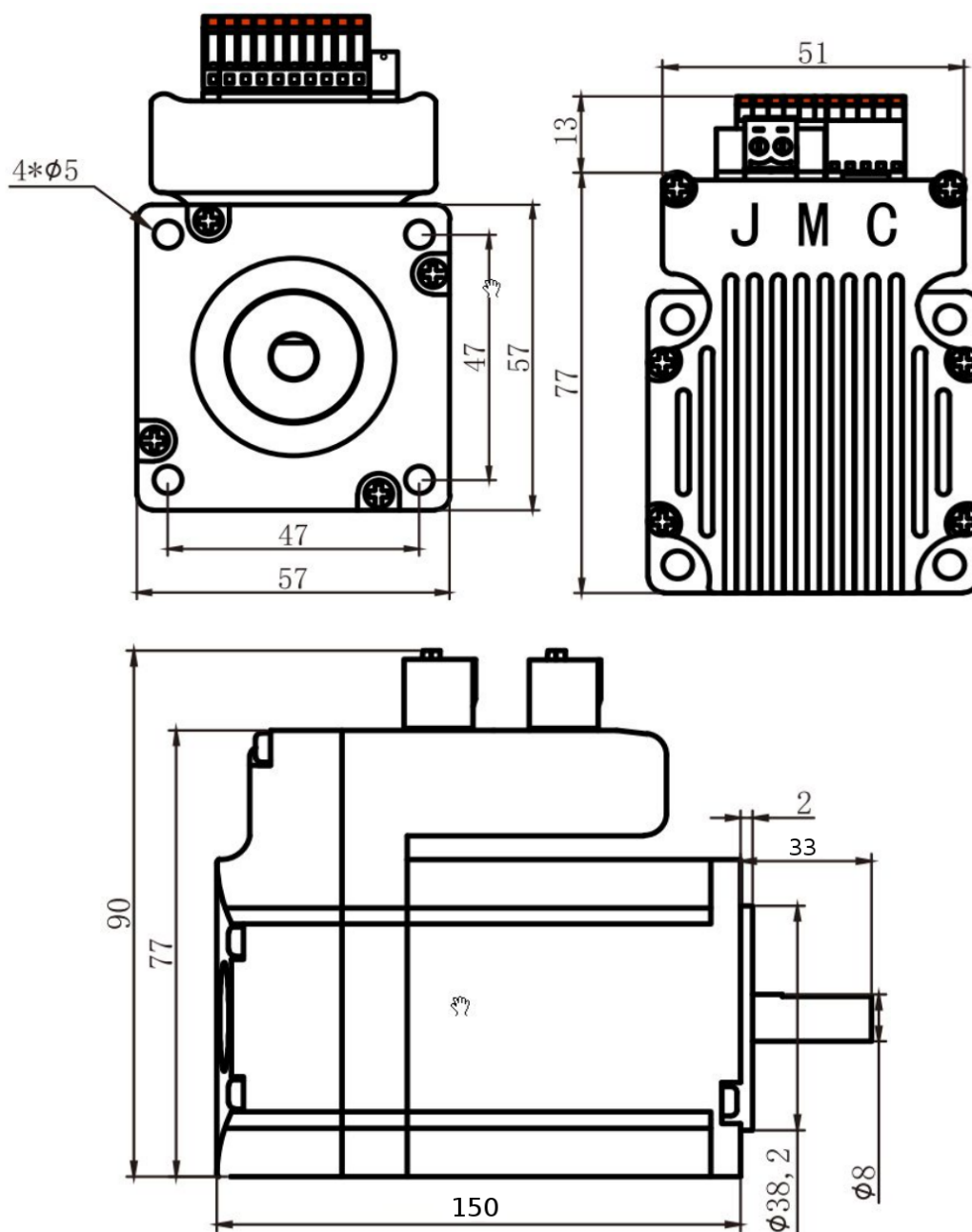


# iHSU57-30-18-36

180W 3000RPM



dystribucja:

**MARK**

ul. Kościuszki 52  
05-800 Pruszków

[markcomp77@markcnc.pl](mailto:markcomp77@markcnc.pl)  
<http://oferta.forum-cnc.pl>

tel +48-602-346-070