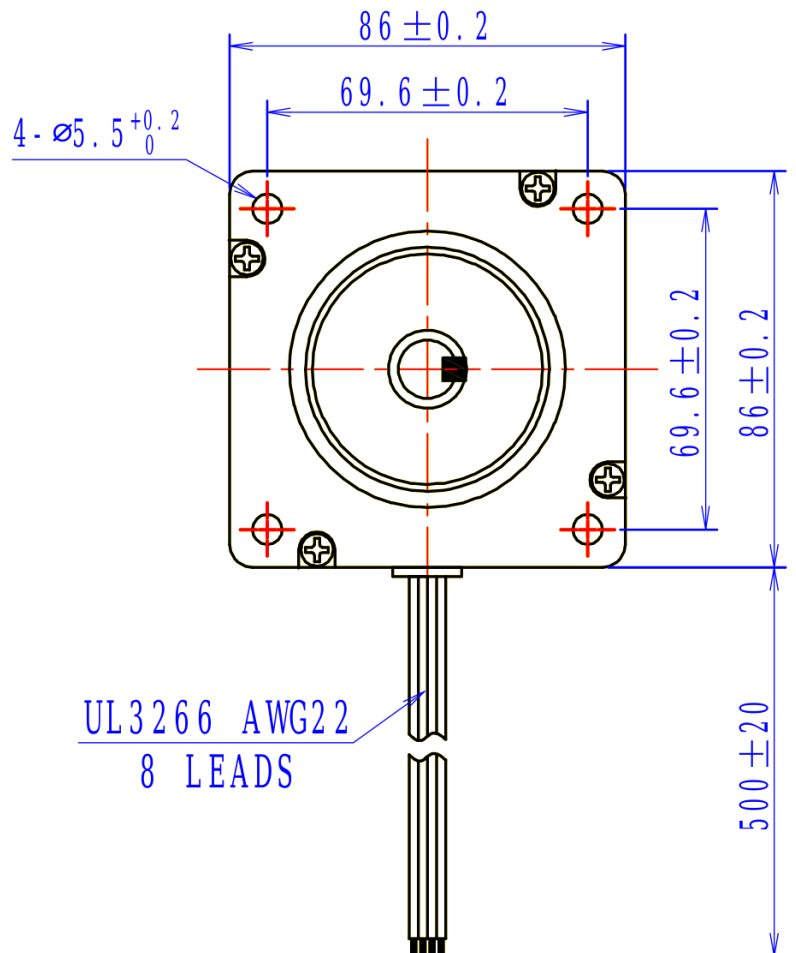
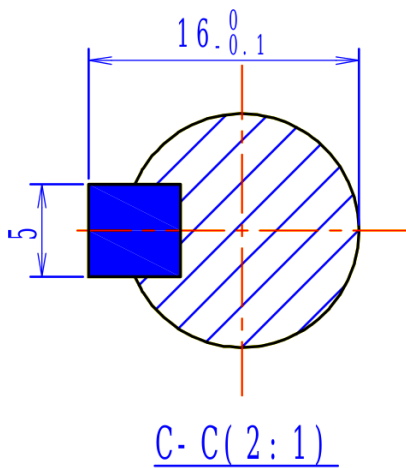
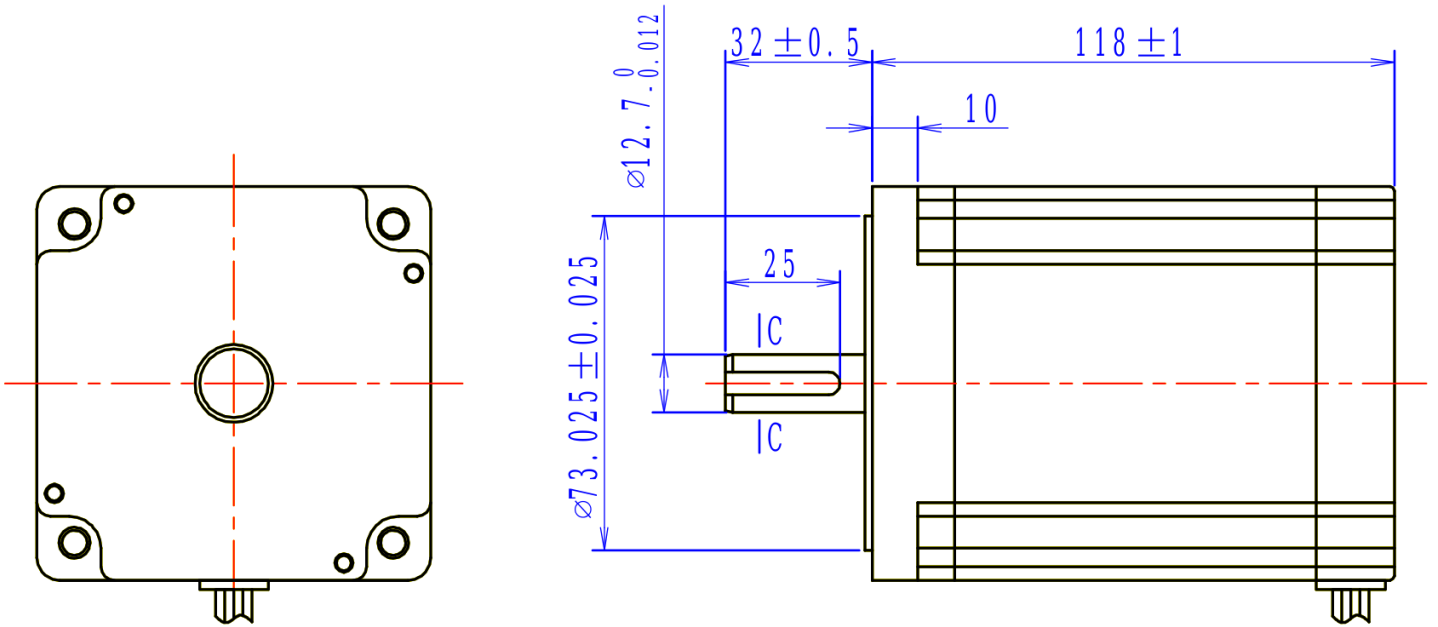


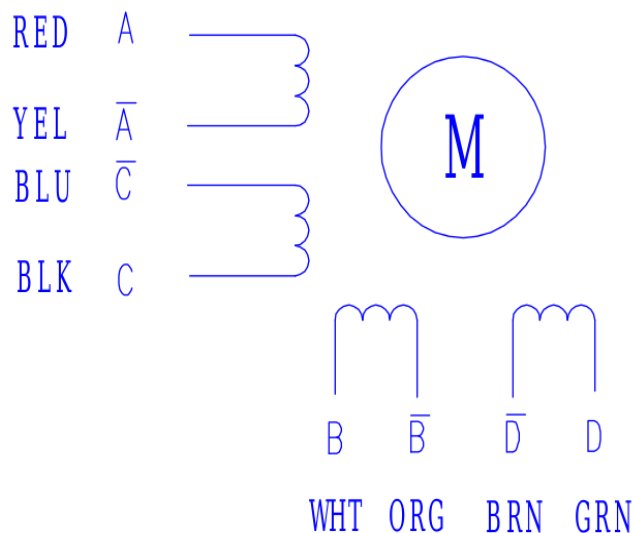
# 86H1 18-6008A



kąt	połączenie	prąd	oporność	indukcyjność	moment trzymania	inercja rotora	waga
DEG		A	$\Omega$	mH	N.m	gcm <sup>2</sup>	Kg
1.8	równoległe	6.0	0.5	5.2	8.5	2500	4.0
	szeregowe	3.0	2.0	20.4	8.5		
	unipolarne	4.2	1.0	5.2	6.0		

## Opis Wyprowadzeń:

RED	czerwony
YEL	żółty
BLU	niebieski
BLK	czarny
WHT	biały
ORG	pomarańcz
BRN	brązowy
GRN	zielony



## Przykład podłączenia:

### BIPOLARNE-RÓWNOLEGŁE

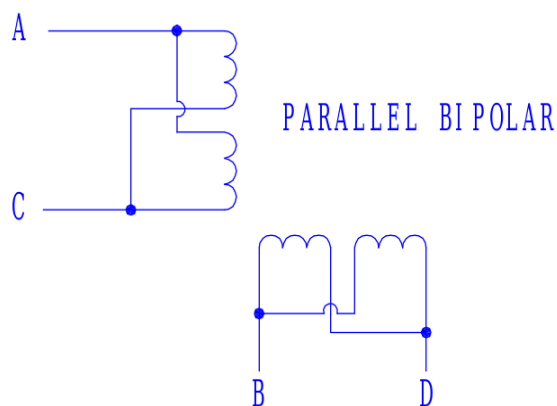
Prąd= 6A  
Moment statyczny = 8,5Nm

#### cewka 1

czerwony + niebieski  
żółty + czarny

#### cewka 2

biały + brązowy  
pomarańczowy + zielony



### BIPOLARNE-SZEREGOWO

Prąd= 3A  
Moment statyczny = 8,5Nm

#### cewka 1

czerwony  
czarny  
połączyć: żółty + niebieski

#### cewka 2

biały  
zielony  
połączyć: pomarańczony + brązowy

